

# Si

# → FLAMINIA.

design **ALEXANDER DURINGER** e **STEFANO ROSINI** 2005

## SI2085

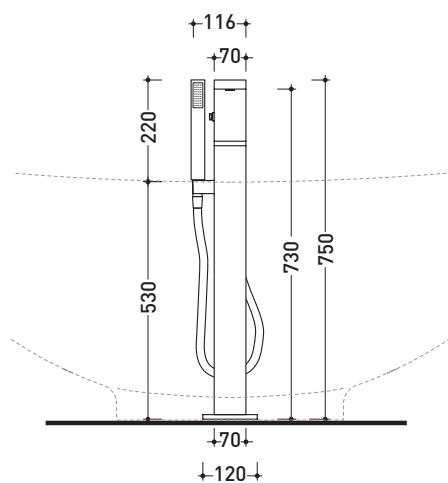
Set vasca free-standing con miscelatore, erogatore e doccia

Complementi: Accessori linea TWO  
Accessori linea HOOP

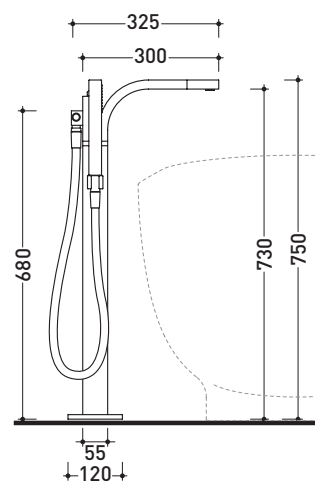
Dim. Imballo 130 x 31 x 20 cm | Peso 13 kg | Pz. Pallet n° -



CE



vista frontale / frontal view



vista laterale / lateral view

dimensioni in mm

**OTTONE:** finiture lucide



chromo

<http://www.ceramicaflaminia.it/it/products/314-si>

©ceramicaflaminiaspa - è vietata la copia, la pubblicazione e la riproduzione anche parziale se non autorizzata

giugno 2019



