

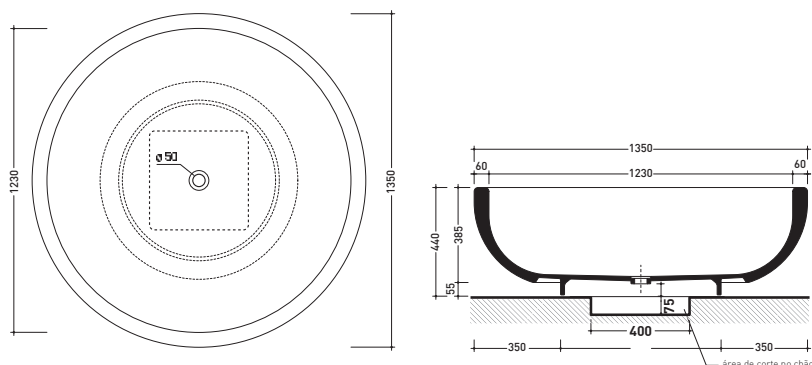
Banheira Fontana

- Banheira em Pietraluce® disponível em várias cores com acabamento brilho ou mate.
- Pietraluce® é um composto de hidróxido de alumínio, dióxido de titânio e resina de poliéster revestido com uma camada de resina ISO/NPG que garante o brilho, resistência e impermeabilidade. Pietraluce® é resistente aos ácidos, solventes e produtos líquidos de limpeza. Tem características antibacterianas.
- Pequenas reparações, como eventuais riscos, podem ser feitas usando o kit de manutenção Pietraluce®.

Acabamento



Pietraluce®
antibacteriano



Produto	Acabamento	Referência	Preço (€)
Fontana Bianco	Brilho	FN135B	Sob consulta
Fontana Nero	Brilho	FN135NE	
Fontana Carbone	Mate	FN135CAR	
Fontana Latte	Mate	FN135LAT	
Fontana Argilla	Mate	FN135ARG	
Fontana Cenere	Mate	FN135CEN	
Fontana Fango	Mate	FN135FAN	

Cores

Brilho



Bianco



Nero / Black

Mate



Latte Milk White



Carbone



Argilla



Canere



Fango