

# COCINAS DE METAL

ESPAÑOL

MINI & COMPACTA 2019/2020



ACERO EN UN DISEÑO AGRADABLE Y FUNCIONAL – MINI COCINAS METÁLICAS



**stengel**   
**steel concept**

# NO SOLO LO HACEMOS

## MINI



**stengel**   
steel concept

# CONTENIDO



Encontrará nuestras condiciones comerciales  
generales en la página:  
[www.stengel-steelconcept.com](http://www.stengel-steelconcept.com)

## EN GENERAL 04

Stengel Minicocinas - Las ventajas	04
Stengel Minicocinas - La comparación	06

## MINI COCINAS PREMIUMLINE MP 08

El ancho 100 cm	16
El ancho 110/120 cm	18
El ancho 150 cm	22
El ancho 160 cm	26
El ancho 170 cm	30
El ancho 180 cm	34

## MINI COCINAS KITCHENLINE MK 38

El ancho 90 cm	43
El ancho 100 cm	44
El ancho 120 cm	46
El ancho 150 cm	48

## MINI COCINAS EASYLINE ME 50

El ancho 100 cm	52
El ancho 120 cm	53

## STUDIOLINE SL 54

Studioline SE - Simple	56
Studioline SD - Doble	58

## COCINA ARMARIO SKM 60

Modelo básico	62
Accesorios	64
Alacenas	65

## ARMARIOS HS / HO 66

Armarios de pared H560	68
Armarios de pared H720	70
Armarios de pared con microondas	72
Armarios altos H2000 / H2160	74

## ACCESORIOS / ELECTRODOMÉSTICOS 76

Barra distanciadora	76
Paredes laterales y posteriores	77
Accesorios y grifos	78
Electrodomésticos	80

## ADICIONAL INFORMACIONES 83

Stengel GmbH / Companero / Proyectos	83
Entrega / Embala de envío	86
Diagrama de conexiones	88



**TAMBIÉN PODEMOS HACERLO**



A LO **GRANDE**

# STENGEL MINI COCINA LAS VENTAJAS

Creemos que una **cocina**, sin importar su tamaño, simplemente debe poder adaptarse a cualquier lugar.

Si dispone de poco espacio - ya sea en su casa, en el despacho o en el taller, en el consultorio o en el laboratorio-, tenemos para Vd. la minicocina ideal.

Nuestras **minicocinas** se adaptan perfectamente a todas sus necesidades y deseos. Se entregan en todos los modelos montadas y listas para su conexión.

## Mini cocinas de metal y sus ventajas:

Empleamos únicamente chapa de acero y acero inoxidable de procedencia europea.

### Pintura en polvo

Las **cocinas Stengel** cuentan con piezas pintadas en polvo fabricadas en nuestras propias instalaciones modernas de pintura en polvo. La pintura aumenta notablemente la resistencia de las superficies en comparación con el barnizado húmedo habitual en el mercado.

### Acero inoxidable

En nuestras encimeras, puertas y otros componentes empleamos acero inoxidable 1.4301 (X5CrNi18-10) resistente a la corrosión y a los ácidos, con certificado de resistencia térmica de hasta 600 grados Celsius.

### Inoxidables

El acero inoxidable y el metal pintado en polvo de nuestros productos no se oxidan pese al vapor de agua y otros agentes humectantes o climáticos: con un uso normal, el óxido no encontrará ningún resquicio por el que colarse.

### Limpieza sencilla

Las **mini cocinas de Stengel** son muy fáciles de limpiar gracias a sus superficies lisas no porosas.

### Ecológicas

Como utilizamos acero 100 % reciclable y prescindimos de sustancias nocivas, contribuimos enormemente a su salud y al uso sostenible de los recursos naturales. Contamos con la certificación ecológica DIN EN 14001, como no podría ser de otra manera.

### Baja inflamabilidad

Las cocinas de acero nunca se prenden fuego, el acero no es pirofórico ni puede ser pasto de las llamas.

### Inodoras

El metal pintado en polvo es inodoro: incluso después de miles de horas de cocina, las cocinas Stengel siempre huelen a limpio después de limpiarlas, ya que el material no absorbe olores.

## Las ventajas de una cocina de metal de la empresa Stengel respecto a las cocinas de madera son las siguientes:

- larga vida útil
- el material no se deteriora con el tiempo, en comparación con la madera
- bajos costes de montaje
- instalación sumamente sencilla
- diseño independiente de la moda
- el material no resulta dañado por el efecto del agua (abombamiento de las encimeras)
- ahorro de espacio
- superficies de fácil cuidado
- higiénico y antibacteriano



# COMPARATIVA DE MODELOS DE COCINA

El ámbito de uso de nuestras **minicocinas y cocinas compactas** es muy amplio. No se emplea la misma cocina en un barracón artificial que en un apartamento vacacional. Por ello, ofrecemos diferentes líneas de modelos con precios, equipamiento y apariencia/diseño muy variados.

## MINI COCINA ME EASYLINE:

### Características especiales :

- Estructura baja de metal con recubrimiento en polvo, frontales rellenos de doble pared
- Nevera con congelador de 2 \*, ancho de 48cm
- Anchos de 100 y 120 cm
- Encimera estándar con aperturas de ventilación superior, con fregadero integrado, placas de cocción eléctricas e interruptores delanteros
- Zona de cocción: placas eléctricas o sin cocción
- Estructura baja sin tiradores, puertas con sistema de apertura de toque a presión
- Posibilidad de estanterías como accesorio
- Color estándar blanco





## MINI COCINA MK KITCHENLINE:

### Características adicionales a la ME Easyline :

- Nevera con congelador de 4\*
- Anchos de 90, 100, 120 y 150cm
- Zona de cocción: placas eléctricas, vitrocerámica o sin cocción
- Tiradores de metal en el color de la cocina
- También con microondas o horno (\*1)
- En cinco colores complementarios: rojo burdeos, verde manzana, arena, moca y negro



## MINI COCINA MP PREMIUMLINE:

### Características adicionales a la MK Kitchenline :

- Nevera revestida en metal
- Anchos de 100, 110, 120, 150, 160, 170 y 180cm
- Encimera Premium en acero inoxidable, cepillada y pulida, con aperturas de ventilación superior, fregadero integrado, con orificio para el grifo, escurridor y sifón
- Zona de cocción: vitrocerámica, inducción o sin cocción
- Tirador moderno en acero inoxidable
- Cajones con cierre suave (\*1)
- También con microondas con función horno, microondas de 30L, lavavajillas, horno en acero inoxidable (\*1)
- Dos colores adicionales : gris pizarra y acero inoxidable



(\*1) Dependiendo del modelo

# MP PREMIUMLINE

## MINI COCINA

**FLEXIBLE Y FUNCIONAL -  
LA COCINA PERFECTA PARA LOS MÁS  
EXIGENTES**

Si Vd. le concede gran importancia a las cocinas funcionales y elegantes, debe elegir nuestra minicocina **Premiumline de Stengel**.

Los modelos Premiumline se convierten en una cocina integral debido a la posibilidad de incorporación de microondas, lavavajillas y horno.

Disponibles en las anchuras 100, 110, 120, 150, 160, 170 y 180 cm. Puede ver todos los modelos en la páginas siguientes.

Consulte las siguientes páginas para ver todos los modelos existentes.





# MP PREMIUMLINE EN COLOR

¿Tiene ganas de tener color?

Nuestros nuevos colores modernos le brindan la posibilidad de crear estilos o un toque fresco de color con su **minicocina**.

Dado que todos los lados visibles de nuestra **minicocina** son en color, esta es un punto destacado de su mobiliario también como solista. El metal y el acero inoxidable pueden crear contrastes decorativos también con respecto a materiales naturales, como la madera.

Queda el dilema de decidir: mate o brillante, verde, moca, negro o rojo...



Negro



Manzana verde



Arena



Gris pizarra



Rojo burdeos



Moca



Acero inoxidable

# VARIANTES DE MODELOS

## MINICOCINA PREMIUMLINE



**MP 100**  
Véase página 17



**MPGS 110**  
Véase página 19



**MPGS 120**  
Véase página 21



**MP 100 S**  
Véase página 17



**MP 120**  
Véase página 20



**MP 150**  
Véase página 23



**MPM 100**  
Véase página 17



**MP 120 A**  
Véase página 21



**MPS4 150**  
Véase página 23



**MP 110 S**  
Véase página 19



**MPM 120 A**  
Véase página 21



**MPM 150**  
Véase página 23





**MPGS 150**  
Véase página 24



**MP 160**  
Véase página 27



**MPGSM 160**  
Véase página 28



**MPGSM 150**  
Véase página 24



**MPM 160**  
Véase página 27



**MPGSM3 160**  
Véase página 28



**MPB 150**  
Véase página 24



**MPGS 160**  
Véase página 27



**MPB 160**  
Véase página 28

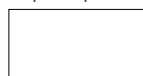
## Paleta de colores Premiumline

Acero inoxidable



01 - Acero inoxidable

Capa de pintura al polvobrillante



00 - Blanco



03 - Rojo burdeos



13 - Manzana verde

Capa de pintura al polvo mate



11 - Arena



12 - Negro



14 - Moca

Pintura  
estructurada



15 - Gris pizarra

# VARIANTES DE MODELOS

## MINIOCINA PREMIUMLINE



**MP 170**  
Véase página 31



**MPGSM 170**  
Véase página 32



**MPGSMOS 180**  
Véase página 35



**MPM 170**  
Véase página 31



**MPB 170**  
Véase página 32



**MPGS 180 A**  
Véase página 36



**MPGSMOS 170**  
Véase página 31



**MP 180 A**  
Véase página 35



**MPGSM 180 A**  
Véase página 36



**MPGS 170**  
Véase página 32



**MPM 180 A**  
Véase página 35



**MPB 180 A**  
Véase página 36







MP 100 S

## MINI COCINA PREMIUMLINE 100CM MP 100

- > Frigorífico, congelador 4\*, Categoría de eficiencia energética A++
- > Tapa de acero inoxidable Premium cepillada y pulida, fregadero integrado Line 60 que incluye un conjunto de desagüe y sifón, orificio para grifo, con zona de cocción por vitrocerámica, inducción o sin cocción
- > Base de metal, modelo blanco con pintura de polvo, cajón con cierre suave Softclose
- > Frentes Premium de pared doble rellenos, con capa de pintura al polvo, asas de barra de acero inoxidable mate
- > Nevera con frontal en metal y en el color de la cocina
- > Completa con todos los electrodomésticos detallados
- > Disponible en ocho colores diferentes
- > Montada y lista para conectar

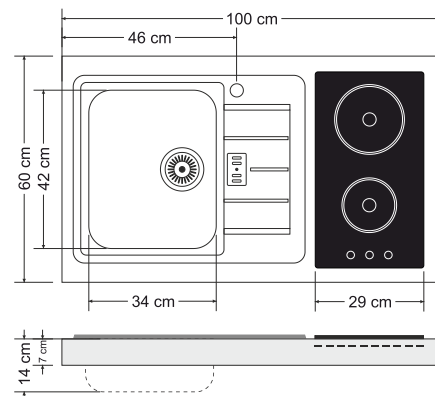
### Modelos de encimera



Zona de cocción de vitrocerámica y de inducción



Encimera sin cocción



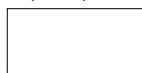
### Paleta de colores Premiumline

Acero inoxidable



01 - Acero inoxidable

Capa de pintura al polvobrillante



00 - Blanco



03 - Rojo burdeos



13 - Manzana verde

Capa de pintura al polvo mate



11 - Arena



12 - Negro



14 - Moca

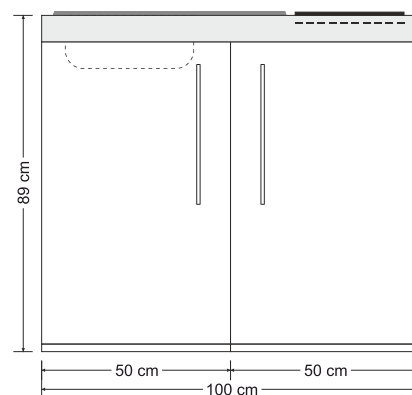
Pintura estructurada



15 - Gris pizarra

**MP 100****Frigorífico**

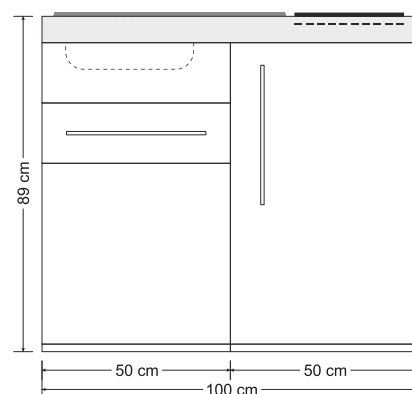
Núm. de artículo	Color	Zona de cocción	Fregadero
10100 000631 - XX		vitrocerámica	derecha
10100 000641 - XX		vitrocerámica	izquierda
10100 000651 - XX		sin	derecha
10100 000661 - XX		sin	izquierda
10100 000671 - XX		inducción	derecha
10100 000681 - XX		inducción	izquierda

**MP 100 S****Frigorífico - Cajón**

Puerta en la subestructura de fregadero con cierre por toque

Cajón

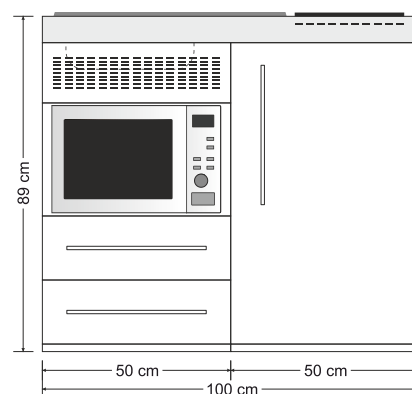
Núm. de artículo	Color	Zona de cocción	Fregadero
10100 100631 - XX		vitrocerámica	derecha
10100 100641 - XX		vitrocerámica	izquierda
10100 100651 - XX		sin	derecha
10100 100661 - XX		sin	izquierda
10100 100671 - XX		inducción	derecha
10100 100681 - XX		inducción	izquierda

**MPM 100****Frigorífico - Microondas**

Microondas con función de horno

2 cajones

Núm. de artículo	Color	Zona de cocción	Fregadero
10100 010631 - XX		vitrocerámica	derecha
10100 010641 - XX		vitrocerámica	izquierda
10100 010651 - XX		sin	derecha
10100 010661 - XX		sin	izquierda
10100 010671 - XX		inducción	derecha
10100 010681 - XX		inducción	izquierda





MPGS 110

## MINI COCINA PREMIUMLINE 110CM MP 110

- > Frigorífico, congelador 4\*, Categoría de eficiencia energética A++
- > Tapa de acero inoxidable Premium cepillada y pulida, fregadero integrado Line 60 que incluye un conjunto de desagüe y sifón, orificio para grifo, con zona de cocción por vitrocerámica, inducción o sin cocción
- > Base de metal, modelo blanco con pintura de polvo, cajón con cierre suave Softclose
- > Frentes Premium de pared doble rellenos, con capa de pintura al polvo, asas de barra de acero inoxidable mate
- > Nevera con frontal en metal y en el color de la cocina
- > Completa con todos los electrodomésticos detallados
- > Disponible en ocho colores diferentes
- > Montada y lista para conectar

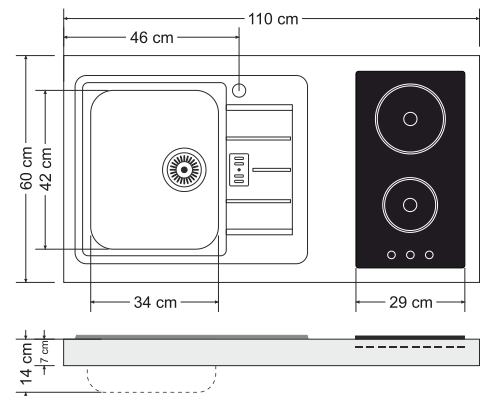
### Modelos de encimera



Zona de cocción de vitrocerámica y de inducción



Encimera sin cocción



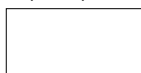
### Paleta de colores Premiumline

Acero inoxidable



01 - Acero inoxidable

Capa de pintura al polvobrillante



00 - Blanco



03 - Rojo burdeos



13 - Manzana verde

Capa de pintura al polvo mate



11 - Arena



12 - Negro



14 - Moca

Pintura estructurada



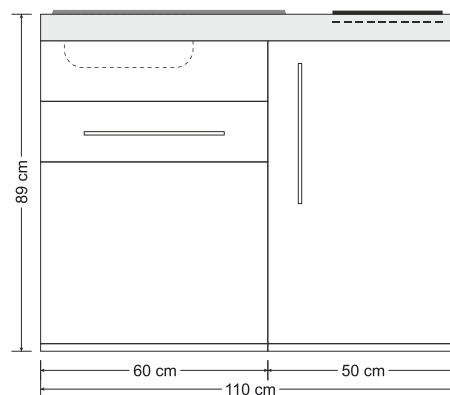
15 - Gris pizarra

## MP 110 S

### Frigorífico - Cajón

Puerta en la subestructura de fregadero con cierre por toque  
Cajón

Núm. de artículo	Color	Zona de cocción	Fregadero
10110 102631	- XX	vitrocerámica	derecha
10110 102641	- XX	vitrocerámica	izquierda
10110 102651	- XX	sin	derecha
10110 102661	- XX	sin	izquierda
10110 102671	- XX	inducción	derecha
10110 102681	- XX	inducción	izquierda

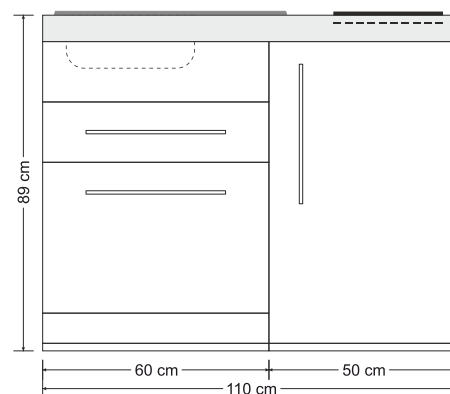


## MPGS 110

### Frigorífico - Lavavajillas

Lavavajillas completamente integrado \*  
Cajón

Núm. de artículo	Color	Zona de cocción	Fregadero
10110 680631	- XX	vitrocerámica	derecha
10110 680641	- XX	vitrocerámica	izquierda
10110 680651	- XX	sin	derecha
10110 680661	- XX	sin	izquierda
10110 680671	- XX	inducción	derecha
10110 680681	- XX	inducción	izquierda



Salvo nuevas disposiciones del fabricante de los electrodomésticos, se especifica si son aparatos de marca o estándar.

\* Espacio de instalación detrás del lavavajillas de unos 60mm. Espacio adicional posible con el listón espaciador /ver página 76



MPM 120 A

## MINI COCINA PREMIUMLINE 120CM MP 120

- > Frigorífico, congelador 4\*, Categoría de eficiencia energética A++
- > Tapa de acero inoxidable Premium cepillada y pulida, fregadero integrado Line 60 que incluye un conjunto de desagüe y sifón, orificio para grifo, con zona de cocción por vitrocerámica, inducción o sin cocción
- > Base de metal, modelo blanco con pintura de polvo, cajón con cierre suave Softclose
- > Frentes Premium de pared doble rellenos, con capa de pintura al polvo, asas de barra de acero inoxidable mate
- > Nevera con frontal en metal y en el color de la cocina
- > Completa con todos los electrodomésticos detallados
- > Disponible en ocho colores diferentes
- > Montada y lista para conectar

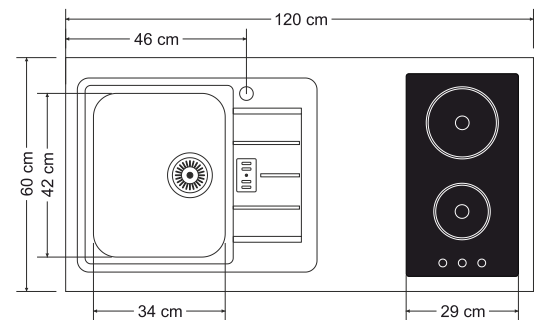
### Modelos de encimera



Zona de cocción de vitrocerámica y de inducción



Encimera sin cocción

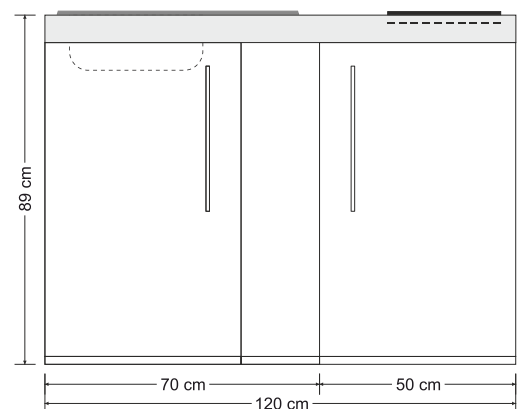


### MP 120

#### Frigorífico

2 puertas subestructura 50/20 cm

Núm. de artículo	Color	Zona de cocción	Fregadero
10120 001631 - XX		vitrocerámica	derecha
10120 001641 - XX		vitrocerámica	izquierda
10120 001651 - XX		sin	derecha
10120 001661 - XX		sin	izquierda
10120 001671 - XX		inducción	derecha
10120 001681 - XX		inducción	izquierda



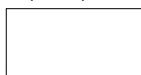
### Paleta de colores Premiumline

Acero inoxidable



01 - Acero inoxidable

Capa de pintura al polvobrillante



00 - Blanco



03 - Rojo burdeos



13 - Manzana verde

Capa de pintura al polvo mate



11 - Arena



12 - Negro



14 - Moca

Pintura estructurada



15 - Gris pizarra

## MP 120 A

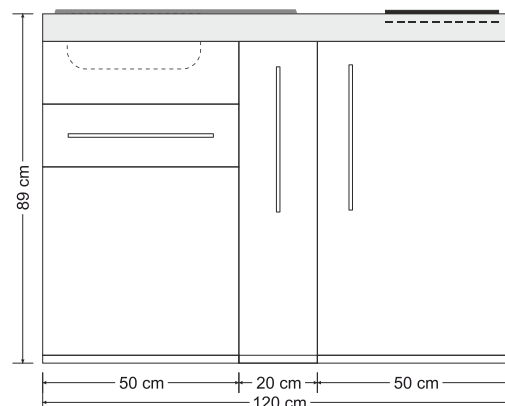
### Frigorífico

Corredera de 20 cm incl. dos canastas

Puerta en la subestructura de fregadero con cierre por toque

Cajón

Núm. de artículo	Color	Zona de cocción	Fregadero
10120 102631 - XX		vitrocerámica	derecha
10120 102641 - XX		vitrocerámica	izquierda
10120 102651 - XX		sin	derecha
10120 102661 - XX		sin	izquierda
10120 102671 - XX		inducción	derecha
10120 102681 - XX		inducción	izquierda



## MPM 120 A

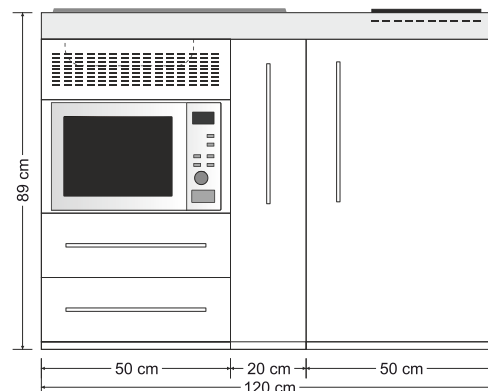
### Frigorífico - Microondas

Corredera de 20 cm incl. dos canastas

Microondas con función de horno

2 cajones

Núm. de artículo	Color	Zona de cocción	Fregadero
10120 012631 - XX		vitrocerámica	derecha
10120 012641 - XX		vitrocerámica	izquierda
10120 012651 - XX		sin	derecha
10120 012661 - XX		sin	izquierda
10120 012671 - XX		inducción	derecha
10120 012681 - XX		inducción	izquierda



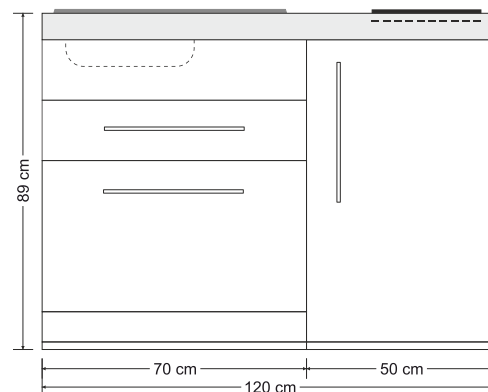
## MPGS 120

### Frigorífico - Lavavajillas

Lavavajillas completamente integrado \*

Cajón

Núm. de artículo	Color	Zona de cocción	Fregadero
10120 390631 - XX		vitrocerámica	derecha
10120 390641 - XX		vitrocerámica	izquierda
10120 390651 - XX		sin	derecha
10120 390661 - XX		sin	izquierda
10120 390671 - XX		inducción	derecha
10120 390681 - XX		inducción	izquierda



Salvo nuevas disposiciones del fabricante de los electrodomésticos, se especifica si son aparatos de marca o estándar.

\* Espacio de instalación detrás del lavavajillas de unos 60mm. Espacio adicional posible con el listón espaciador /ver página 76



MPS4 150

## MINI COCINA PREMIUMLINE 150CM MP 150

- > Frigorífico, congelador 4\*, Categoría de eficiencia energética A++
- > Tapa de acero inoxidable Premium cepillada y pulida, fregadero integrado Line 60 que incluye un conjunto de desagüe y sifón, orificio para grifo, con zona de cocción por vitrocerámica, inducción o sin cocción
- > Base de metal, modelo blanco con pintura de polvo, cajón con cierre suave Softclose
- > Frentes Premium de pared doble rellenos, con capa de pintura al polvo, asas de barra de acero inoxidable mate
- > Nevera con frontal en metal y en el color de la cocina
- > Completa con todos los electrodomésticos detallados
- > Disponible en ocho colores diferentes
- > Montada y lista para conectar

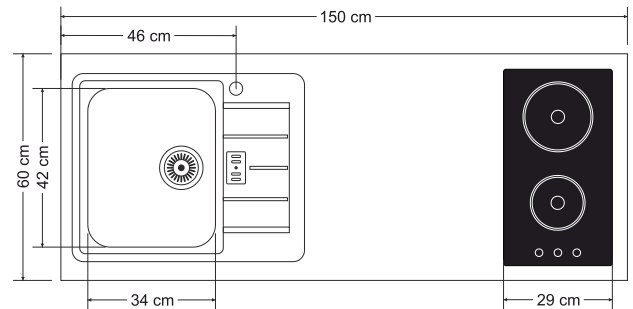
### Modelos de encimera



Zona de cocción de vitrocerámica y de inducción



Encimera sin cocción



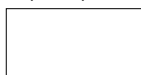
### Paleta de colores Premiumline

Acero inoxidable



01 - Acero inoxidable

Capa de pintura al polvobrillante



00 - Blanco



03 - Rojo burdeos



13 - Manzana verde

Capa de pintura al polvo mate



11 - Arena



12 - Negro



14 - Moca

Pintura estructurada



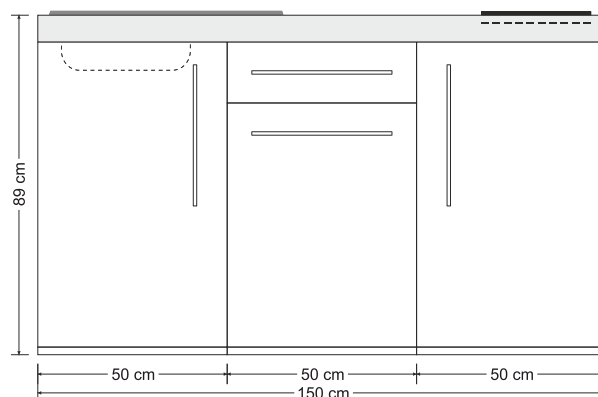
15 - Gris pizarra



**MP 150****Frigorífico**

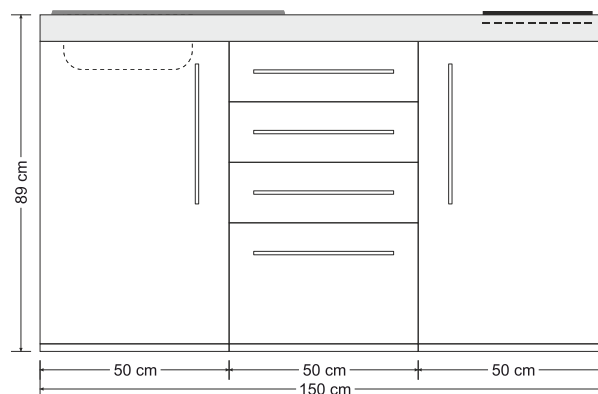
Cajón con cierre suave

Núm. de artículo	Color	Zona de cocción	Fregadero
10150 100631 - XX		vitrocerámica	derecha
10150 100641 - XX		vitrocerámica	izquierda
10150 100651 - XX		sin	derecha
10150 100661 - XX		sin	izquierda
10150 100671 - XX		inducción	derecha
10150 100681 - XX		inducción	izquierda

**MPS4 150****Frigorífico - Cajones**

3 cajones con cierre suave

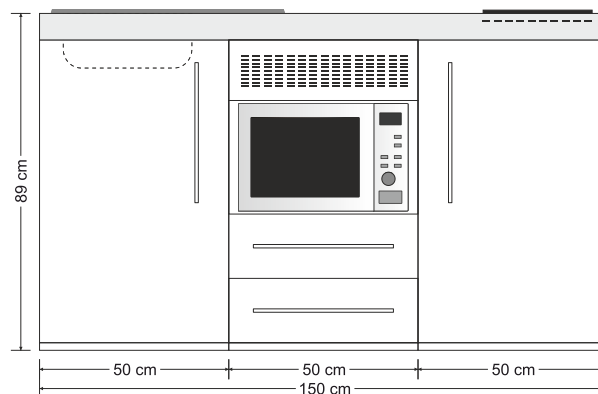
Núm. de artículo	Color	Zona de cocción	Fregadero
10150 004631 - XX		vitrocerámica	derecha
10150 004641 - XX		vitrocerámica	izquierda
10150 004651 - XX		sin	derecha
10150 004661 - XX		sin	izquierda
10150 004671 - XX		inducción	derecha
10150 004681 - XX		inducción	izquierda

**MPM 150****Frigorífico - Microondas**

Microondas con función de horno

2 cajones

Núm. de artículo	Color	Zona de cocción	Fregadero
10150 010631 - XX		vitrocerámica	derecha
10150 010641 - XX		vitrocerámica	izquierda
10150 010651 - XX		sin	derecha
10150 010661 - XX		sin	izquierda
10150 010671 - XX		inducción	derecha
10150 010681 - XX		inducción	izquierda

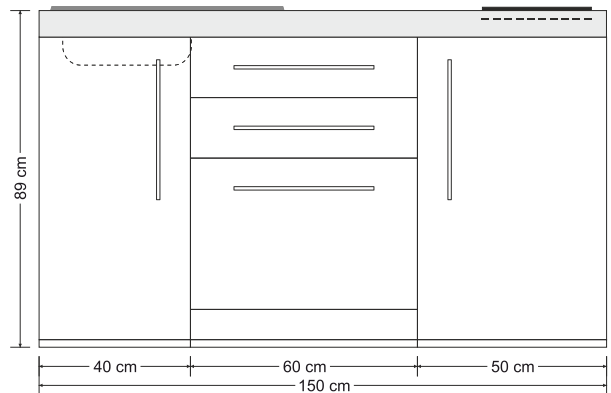


## MPGS 150

### Frigorífico - Lavavajillas

Lavavajillas completamente integrado  
2 cajones

Núm. de artículo	Color	Zona de cocción	Fregadero
10150 680631 - XX		vitrocerámica	derecha
10150 680641 - XX		vitrocerámica	izquierda
10150 680651 - XX		sin	derecha
10150 680661 - XX		sin	izquierda
10150 680671 - XX		inducción	derecha
10150 680681 - XX		inducción	izquierda



## MPGSM150

### Frigorífico - Lavavajillas - Microondas

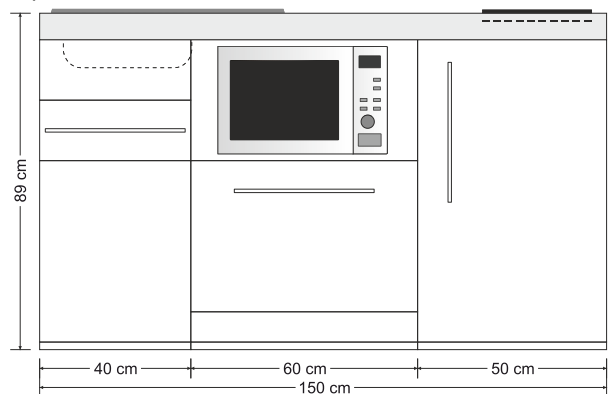
Puerta en la subestructura de fregadero con cierre por toque

Lavavajillas completamente integrado

Microondas con función de horno

Cajón

Núm. de artículo	Color	Zona de cocción	Fregadero
10150 781631 - XX		vitrocerámica	derecha
10150 781641 - XX		vitrocerámica	izquierda
10150 781651 - XX		sin	derecha
10150 781661 - XX		sin	izquierda
10150 781671 - XX		inducción	derecha
10150 781681 - XX		inducción	izquierda



## MPB 150

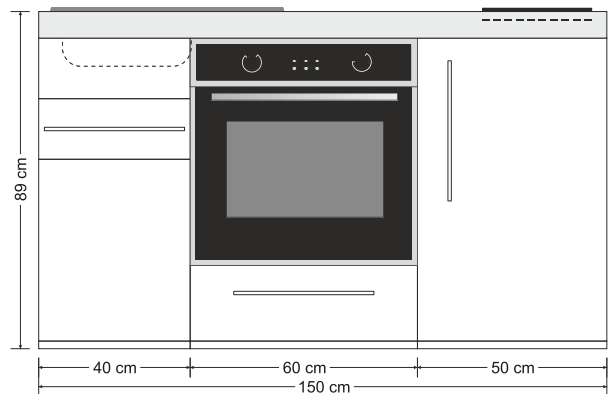
### Frigorífico - Horno

Puerta en la subestructura de fregadero con cierre por toque

Horno en acero inoxidable

2 cajones

Núm. de artículo	Color	Zona de cocción	Fregadero
10150 106631 - XX		vitrocerámica	derecha
10150 106641 - XX		vitrocerámica	izquierda
10150 106651 - XX		sin	derecha
10150 106661 - XX		sin	izquierda
10150 106671 - XX		inducción	derecha
10150 106681 - XX		inducción	izquierda







MPGSM 160

## MINI COCINA PREMIUMLINE 160CM MP 160

- > Frigorífico, congelador 4\*, Categoría de eficiencia energética A++
- > Tapa de acero inoxidable Premium cepillada y pulida, fregadero integrado Line 60 que incluye un conjunto de desagüe y sifón, orificio para grifo, con zona de cocción por vitrocerámica, inducción o sin cocción
- > Base de metal, modelo blanco con pintura de polvo, cajón con cierre suave Softclose
- > Frentes Premium de pared doble rellenos, con capa de pintura al polvo, asas de barra de acero inoxidable mate
- > Nevera con frontal en metal y en el color de la cocina
- > Completa con todos los electrodomésticos detallados
- > Disponible en ocho colores diferentes
- > Montada y lista para conectar

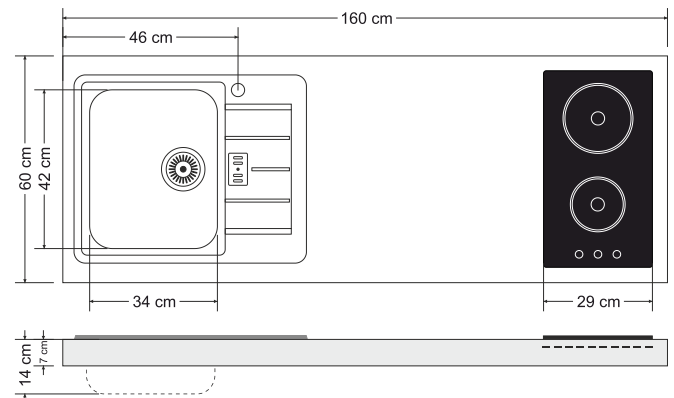
### Modelos de encimera



Zona de cocción de vitrocerámica y de inducción



Encimera sin cocción



### Paleta de colores Premiumline

Acero inoxidable



01 - Acero inoxidable

Capa de pintura al polvobrillante



00 - Blanco



03 - Rojo burdeos



13 - Manzana verde

Capa de pintura al polvo mate



11 - Arena



12 - Negro



14 - Moca

Pintura estructurada



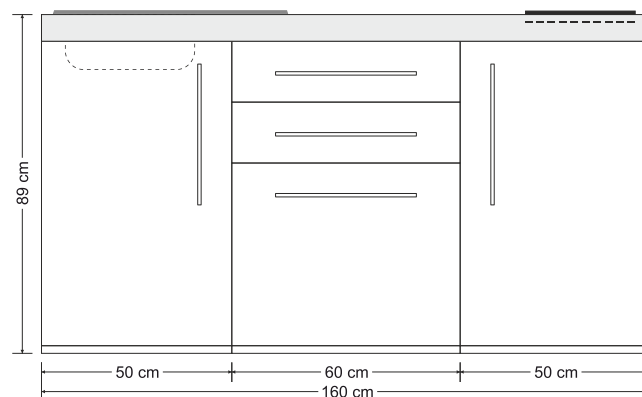
15 - Gris pizarra

## MP 160

### Frigorífico

2 cajones  
Puerta debajo de cajones

Núm. de artículo	Color	Zona de cocción	Fregadero
10160 080631	- XX	vitrocerámica	derecha
10160 080641	- XX	vitrocerámica	izquierda
10160 080651	- XX	sin	derecha
10160 080661	- XX	sin	izquierda
10160 080671	- XX	inducción	derecha
10160 080681	- XX	inducción	izquierda

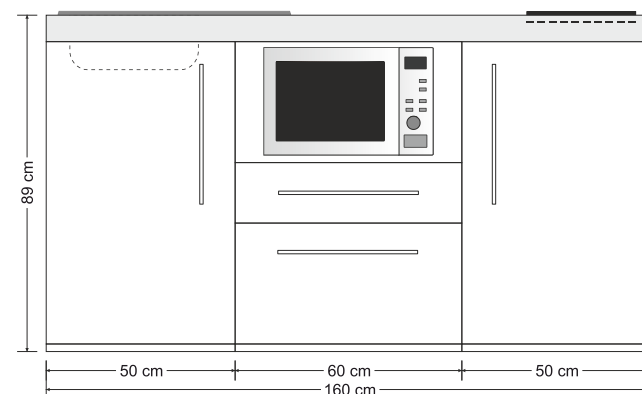


## MPM 160

### Frigorífico - Microondas

2 cajones  
Microondas con función de horno

Núm. de artículo	Color	Zona de cocción	Fregadero
10160 030631	- XX	vitrocerámica	derecha
10160 030641	- XX	vitrocerámica	izquierda
10160 030651	- XX	sin	derecha
10160 030661	- XX	sin	izquierda
10160 030671	- XX	inducción	derecha
10160 030681	- XX	inducción	izquierda

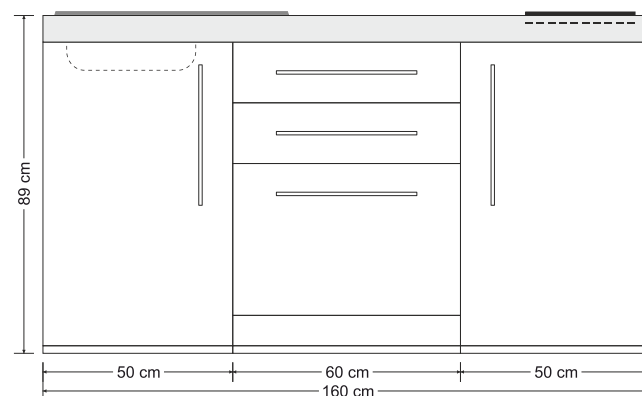


## MPGS 160

### Frigorífico - Lavavajillas

Lavavajillas completamente integrado  
2 cajones

Núm. de artículo	Color	Zona de cocción	Fregadero
10160 680631	- XX	vitrocerámica	derecha
10160 680641	- XX	vitrocerámica	izquierda
10160 680651	- XX	sin	derecha
10160 680661	- XX	sin	izquierda
10160 680671	- XX	inducción	derecha
10160 680681	- XX	inducción	izquierda



## MPGSM 160

### Frigorífico - Lavavajillas - Microondas

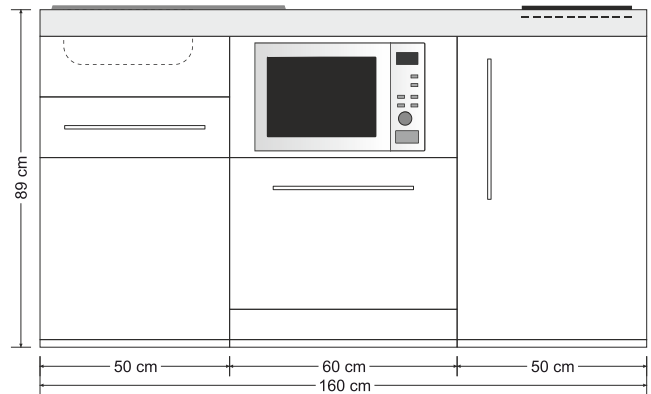
Puerta en la subestructura de fregadero con cierre por toque

Lavavajillas completamente integrado

Microondas con función de horno

Cajón

Núm. de artículo	Color	Zona de cocción	Fregadero
10160 781631 - XX		vitrocerámica	derecha
10160 781641 - XX		vitrocerámica	izquierda
10160 781651 - XX		sin	derecha
10160 781661 - XX		sin	izquierda
10160 781671 - XX		inducción	derecha
10150 781681 - XX		inducción	izquierda



## MPGSMS3 160

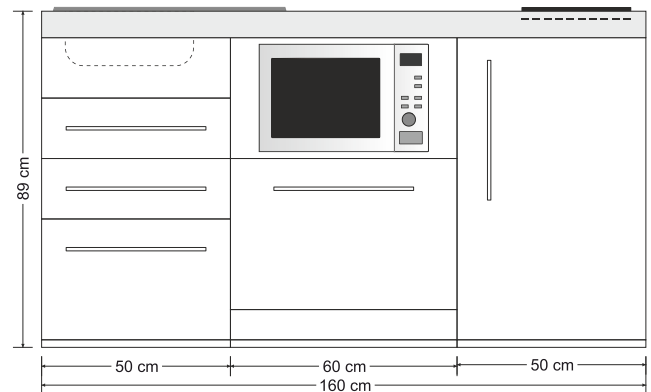
### Frigorífico - Lavavajillas - Microondas - Cajones

Lavavajillas completamente integrado

Microondas con función de horno

3 cajones con cierre suave

Núm. de artículo	Color	Zona de cocción	Fregadero
10160 783631 - XX		vitrocerámica	derecha
10160 783641 - XX		vitrocerámica	izquierda
10160 783651 - XX		sin	derecha
10160 783661 - XX		sin	izquierda
10160 783671 - XX		inducción	derecha
10150 783681 - XX		inducción	izquierda



## MPB 160

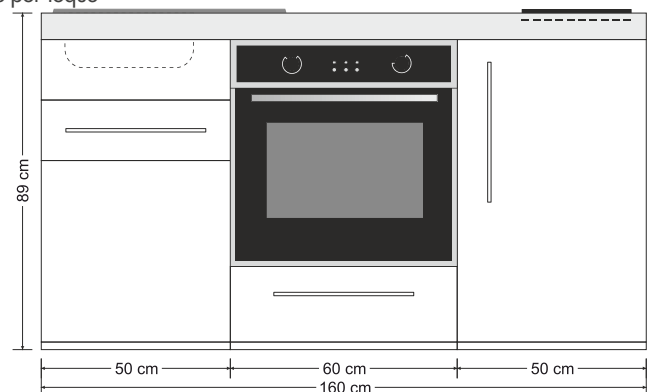
### Frigorífico - Horno

Puerta en la subestructura de fregadero con cierre por toque

Horno en acero inoxidable

2 cajones

Núm. de artículo	Color	Zona de cocción	Fregadero
10160 106631 - XX		vitrocerámica	derecha
10160 106641 - XX		vitrocerámica	izquierda
10160 106651 - XX		sin	derecha
10160 106661 - XX		sin	izquierda
10160 106671 - XX		inducción	derecha
10160 106681 - XX		inducción	izquierda







MPGSM 170

## MINI COCINA PREMIUMLINE 170CM MP 170

- > Frigorífico, congelador 4\*, Categoría de eficiencia energética A++
- > Tapa de acero inoxidable Premium cepillada y pulida, fregadero integrado Line 60 que incluye un conjunto de desagüe y sifón, orificio para grifo, con zona de cocción por vitrocerámica, inducción o sin cocción
- > Base de metal, modelo blanco con pintura de polvo, cajón con cierre suave Softclose
- > Frentes Premium de pared doble rellenos, con capa de pintura al polvo, asas de barra de acero inoxidable mate
- > Nevera con frontal en metal y en el color de la cocina
- > Completa con todos los electrodomésticos detallados
- > Disponible en ocho colores diferentes
- > Montada y lista para conectar

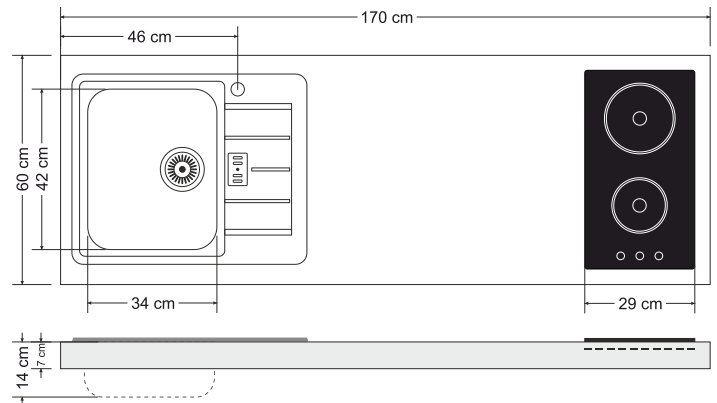
### Modelos de encimera



Zona de cocción de vitrocerámica y de inducción



Encimera sin cocción



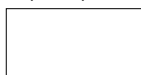
### Paleta de colores Premiumline

Acero inoxidable



01 - Acero inoxidable

Capa de pintura al polvobrillante



00 - Blanco



03 - Rojo burdeos



13 - Manzana verde

Capa de pintura al polvo mate



11 - Arena



12 - Negro



14 - Moca

Pintura estructurada



15 - Gris pizarra

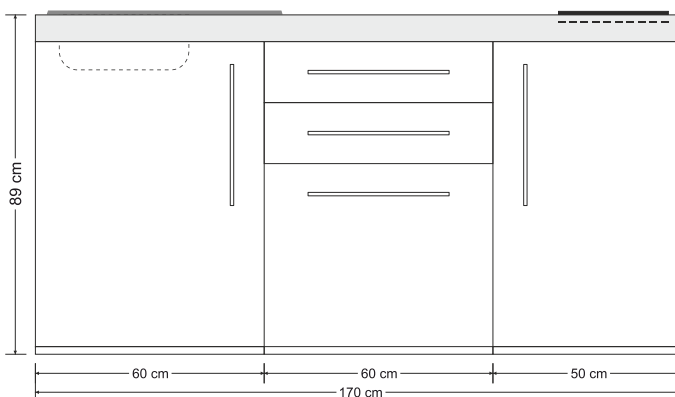


## MP 170

### Frigorífico

2 cajones  
Puerta debajo de cajones

Núm. de artículo	Color	Zona de cocción	Fregadero
10170 080631 - XX		vitrocerámica	derecha
10170 080641 - XX		vitrocerámica	izquierda
10170 080651 - XX		sin	derecha
10170 080661 - XX		sin	izquierda
10170 080671 - XX		inducción	derecha
10170 080681 - XX		inducción	izquierda

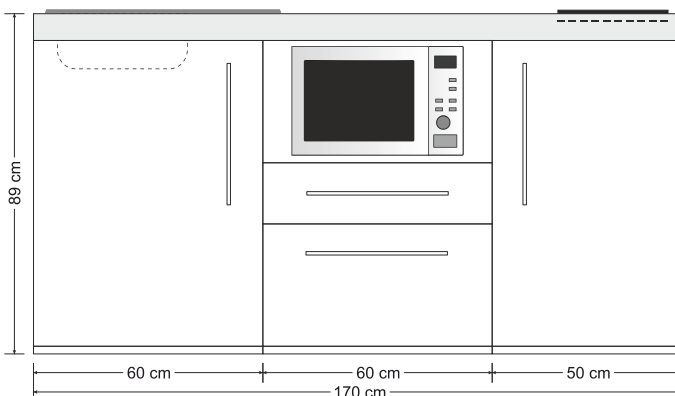


## MPM 170

### Frigorífico - Microondas

Microondas con función de horno  
2 cajones

Núm. de artículo	Color	Zona de cocción	Fregadero
10170 030631 - XX		vitrocerámica	derecha
10170 030641 - XX		vitrocerámica	izquierda
10170 030651 - XX		sin	derecha
10170 030661 - XX		sin	izquierda
10170 030671 - XX		inducción	derecha
10170 030681 - XX		inducción	izquierda

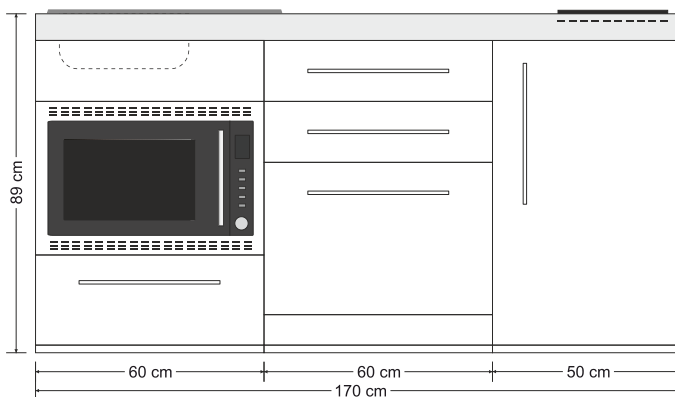


## MPGSMOS 170

### Frigorífico - Lavavajillas - 30l Microondas combinado

Lavavajillas completamente integrado  
Microondas de 30 litros combinado  
con función horno  
3 cajones

Núm. de artículo	Color	Zona de cocción	Fregadero
10170 880631 - XX		vitrocerámica	derecha
10170 880641 - XX		vitrocerámica	izquierda
10170 880651 - XX		sin	derecha
10170 880661 - XX		sin	izquierda
10170 880671 - XX		inducción	derecha
10170 880681 - XX		inducción	izquierda

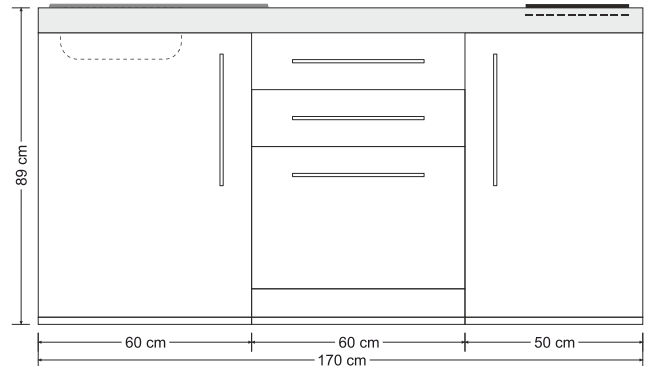


## MPGS 170

### Frigorífico - Lavavajillas

Lavavajillas completamente integrado  
2 cajónes

Núm. de artículo	Color	Zona de cocción	Fregadero
10170 680631 - XX		vitrocerámica	derecha
10170 680641 - XX		vitrocerámica	izquierda
10170 680651 - XX		sin	derecha
10170 680661 - XX		sin	izquierda
10170 680671 - XX		inducción	derecha
10170 680681 - XX		inducción	izquierda



## MPGSM 170

### Frigorífico - Lavavajillas - Microondas

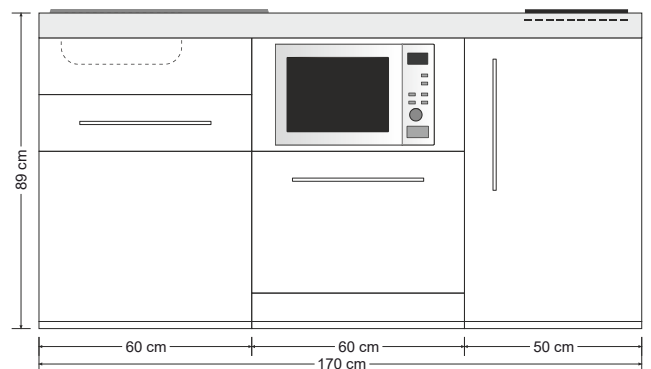
Puerta en la subestructura de fregadero con cierre por toque

Lavavajillas completamente integrado

Microondas con función de horno

Cajón

Núm. de artículo	Color	Zona de cocción	Fregadero
10170 781631 - XX		vitrocerámica	derecha
10170 781641 - XX		vitrocerámica	izquierda
10170 781651 - XX		sin	derecha
10170 781661 - XX		sin	izquierda
10170 781671 - XX		inducción	derecha
10170 781681 - XX		inducción	izquierda



## MPB 170

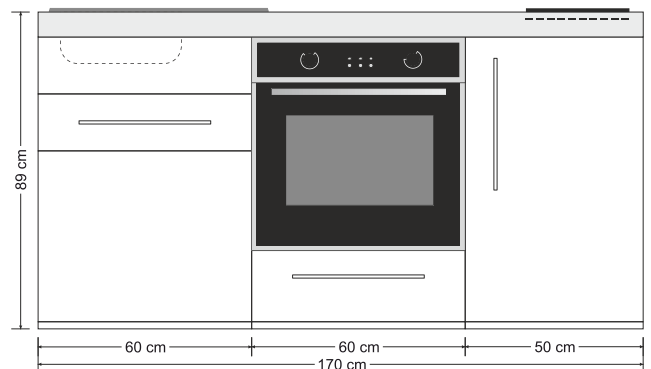
### Frigorífico - Horno

Puerta en la subestructura de fregadero con cierre por toque

Horno en acero inoxidable

2 cajónes

Núm. de artículo	Color	Zona de cocción	Fregadero
10170 106631 - XX		vitrocerámica	derecha
10170 106641 - XX		vitrocerámica	izquierda
10170 106651 - XX		sin	derecha
10170 106661 - XX		sin	izquierda
10170 106671 - XX		inducción	derecha
10170 106681 - XX		inducción	izquierda







MPB 180 A

## MINI COCINA PREMIUMLINE 180CM MP 180

- › Frigorífico, congelador 4\*, Categoría de eficiencia energética A++
- › Tapa de acero inoxidable Premium cepillada y pulida, fregadero integrado Line 60 que incluye un conjunto de desagüe y sifón, orificio para grifo, con zona de cocción por vitrocerámica, inducción o sin cocción
- › Base de metal, modelo blanco con pintura de polvo, cajón con cierre suave Softclose
- › Frentes Premium de pared doble rellenos, con capa de pintura al polvo, asas de barra de acero inoxidable mate
- › Nevera con frontal en metal y en el color de la cocina
- › Completa con todos los electrodomésticos detallados
- › Disponible en ocho colores diferentes
- › Montada y lista para conectar

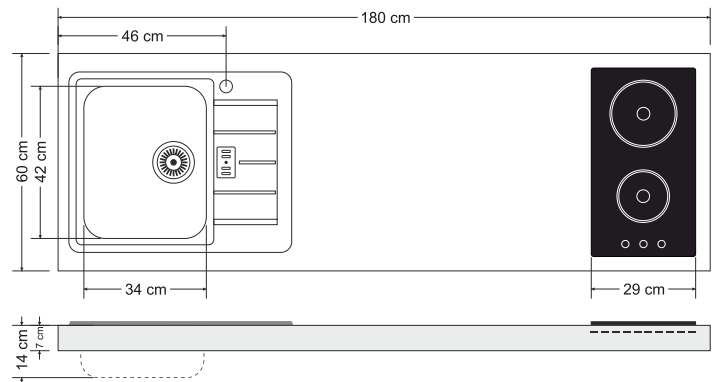
### Modelos de encimera



Zona de cocción de vitrocerámica y de inducción



Encimera sin cocción



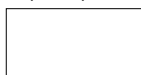
### Paleta de colores Premiumline

Acero inoxidable



01 - Acero inoxidable

Capa de pintura al polvobrillante



00 - Blanco



03 - Rojo burdeos



13 - Manzana verde

Capa de pintura al polvo mate



11 - Arena



12 - Negro



14 - Moca

Pintura estructurada



15 - Gris pizarra

## MP 180 A

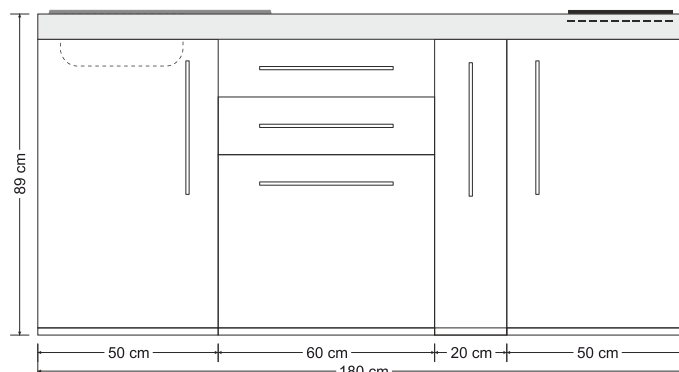
### Frigorífico

Corredera de 20 cm incl. dos canastas

2 cajones

Puerta debajo de cajones

Núm. de artículo	Color	Zona de cocción	Fregadero
10180 082631 - XX		vitrocerámica	derecha
10180 082641 - XX		vitrocerámica	izquierda
10180 082651 - XX		sin	derecha
10180 082661 - XX		sin	izquierda
10180 082671 - XX		inducción	derecha
10180 082681 - XX		inducción	izquierda



## MPM 180 A

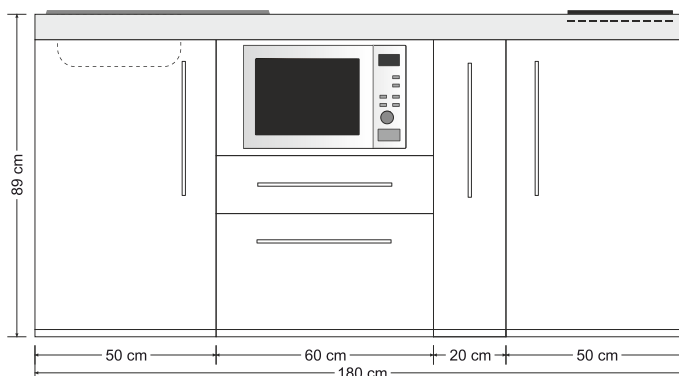
### Frigorífico - Microondas

Corredera de 20 cm incl. dos canastas

Microondas con función de horno

2 cajones

Núm. de artículo	Color	Zona de cocción	Fregadero
10180 032631 - XX		vitrocerámica	derecha
10180 032641 - XX		vitrocerámica	izquierda
10180 032651 - XX		sin	derecha
10180 032661 - XX		sin	izquierda
10180 032671 - XX		inducción	derecha
10180 032681 - XX		inducción	izquierda



## MPGSMOS 180

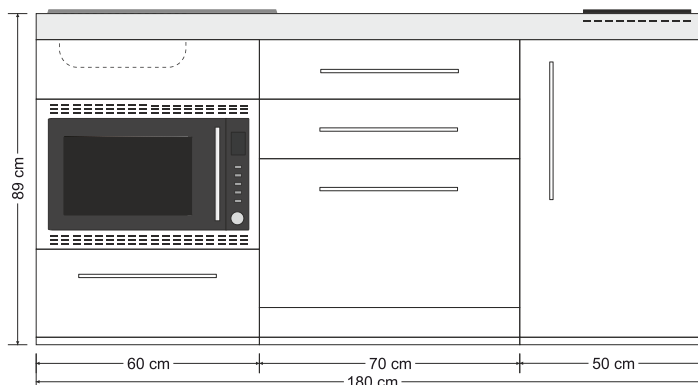
### Frigorífico - Lavavajillas - 30l Microondas combinado

Lavavajillas completamente integrado

Microondas de 30 litros combinado con función horno

2 cajones

Núm. de artículo	Color	Zona de cocción	Fregadero
10180 880631 - XX		vitrocerámica	derecha
10180 880641 - XX		vitrocerámica	izquierda
10180 880651 - XX		sin	derecha
10180 880661 - XX		sin	izquierda
10180 880671 - XX		inducción	derecha
10180 880681 - XX		inducción	izquierda

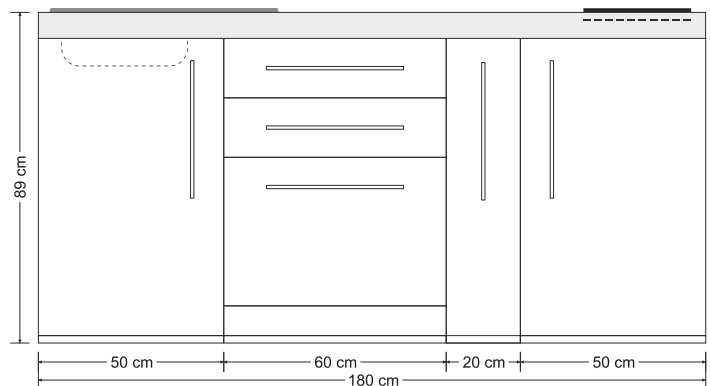


## MPGS 180 A

### Frigorífico - Lavavajillas

Corredera de 20 cm incl. dos canastas  
Lavavajillas completamente integrado  
2 cajones

Núm. de artículo	Color	Zona de cocción	Fregadero
10180 682631 - XX		vitroceràmica	derecha
10180 682641 - XX		vitroceràmica	izquierda
10180 682651 - XX		sin	derecha
10180 682661 - XX		sin	izquierda
10180 682671 - XX		inducción	derecha
10180 682681 - XX		inducción	izquierda

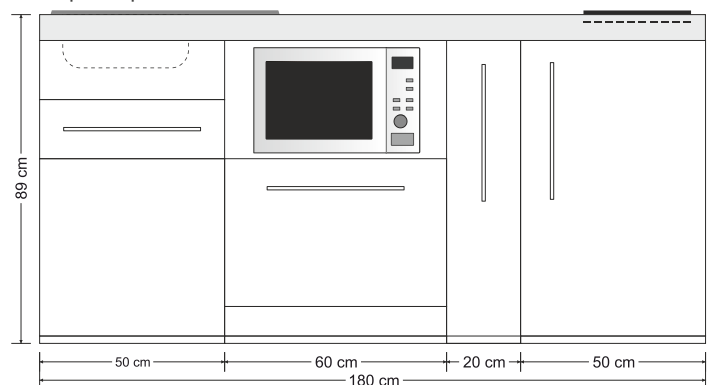


## MPGSM 180 A

### Frigorífico - Lavavajillas - Microondas

Puerta en la subestructura de fregadero con cierre por toque  
Corredera de 20 cm incl. dos canastas  
Lavavajillas completamente integrado  
Microondas con función de horno  
Cajón

Núm. de artículo	Color	Zona de cocción	Fregadero
10180 782631 - XX		vitroceràmica	derecha
10180 782641 - XX		vitroceràmica	izquierda
10180 782651 - XX		sin	derecha
10180 782661 - XX		sin	izquierda
10180 782671 - XX		inducción	derecha
10180 782681 - XX		inducción	izquierda

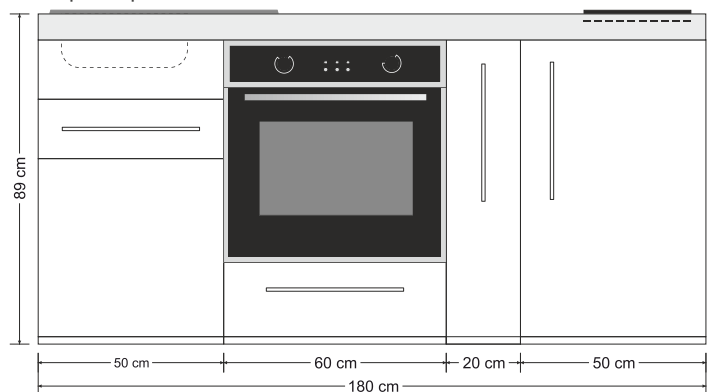


## MPB 180 A

### Frigorífico - Horno

Puerta en la subestructura de fregadero con cierre por toque  
Corredera de 20 cm incl. dos canastas  
Horno en acero inoxidable  
2 cajones

Núm. de artículo	Color	Zona de cocción	Fregadero
10180 162631 - XX		vitroceràmica	derecha
10180 162641 - XX		vitroceràmica	izquierda
10180 162651 - XX		sin	derecha
10180 162661 - XX		sin	izquierda
10180 162671 - XX		inducción	derecha
10180 162681 - XX		inducción	izquierda





# MK KITCHENLINE

## MINI COCINA

MINI COCINAS PEQUEÑAS PERO DE EXCELENTE CALIDAD. EL MODELO BÁSICO DE NUESTRAS MINICOCINAS ESTÁ FABRICADO EN METAL.

Si le concede mucha importancia a la calidad a un precio bajo, la línea **Kitchenline de Stengel** es su elección óptima. Fregadero, cocina, frigorífico, armarios de almacenaje, microondas y lavavajillas: Todo en una **mini cocina** compacta.

La línea **Kitchenline** está fabricada en una chapa de acero con capa de pintura en polvo y posee puertas dobles aislantes. La línea **Kitchenline** puede presentarse en anchos de 90, 100, 120 y 150 cm.

Consulte las siguientes páginas para ver todos los modelos existentes.







# MK KITCHENLINE EN COLOR

¿Tiene ganas de tener color?

Nuestros nuevos colores modernos le brindan la posibilidad de crear estilos o un toque fresco de color con su **mini cocina**.

Dado que todos los lados visibles de nuestra **mini cocina** son en color, esta es un punto destacado de su mobiliario también como solista. El metal y el acero inoxidable pueden crear contrastes decorativos también con respecto a materiales naturales, como la madera.

Queda el dilema de decidir: mate o brillante, verde, moca, negro o rojo...



Moca



Arena



Negro



Rojo burdeos



Manzana verde

# VARIANTES DE MODELOS KITCHENLINE MK



**MK 90**  
Véase página 43



**MK 120**  
Véase página 46



**MK 150**  
Véase página 49



**MK 100**  
Véase página 45



**MK 120 A**  
Véase página 47



**MKM 150**  
Véase página 49



**MKM 100**  
Véase página 45



**MKM 120**  
Véase página 47



**MKB 150**  
Véase página 49



**MKB 100**  
Véase página 45



**MKM 120 A**  
Véase página 47



MK 90

## MINI COCINA KITCHENLINE 90CM MK 90

- > Frigorífico, congelador 4\*, Categoría de eficiencia energética A++
- > Encimera de acero inoxidable, interruptores adelante, fregadero, juego de desagüe y de rebose, perforación para grifo de 35 mm, dos placas de cocción eléctrica, vitrocerámica o encimera sin cocción
- > Base de metal, modelo blanco con pintura de polvo
- > Frontes de pared doble rellenos y con capa de pintura al polvo, asa estándar
- > Completa con todos los electrodomésticos detallados
- > Disponible en seis colores diferentes (\*1)
- > Montada y lista para conectar

### Modelos de encimera



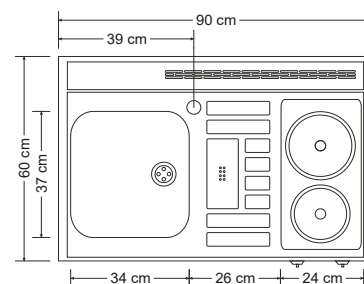
Zona de cocción eléctrica



Zona de cocción de vitrocerámica



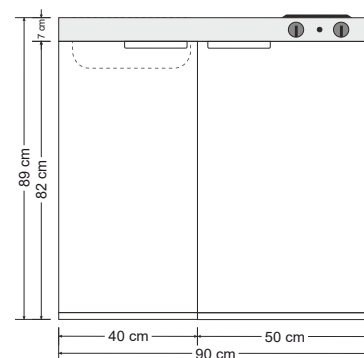
Encimera sin cocción



### MK 90

### Frigorífico

Núm. de artículo	Color	Zona de cocción	Fregadero
11090 000011 - XX		eléctrica	derecha
11090 000021 - XX		eléctrica	izquierda
11090 000031 - XX		vitrocerámica	derecha
11090 000041 - XX		vitrocerámica	izquierda
11090 000051 - XX		sin	derecha
11090 000061 - XX		sin	izquierda



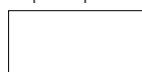
### Paleta de colores Kitchenline

Acero inoxidable



01 - Acero inoxidable

Capa de pintura al polvo brillante



00 - Blanco



03 - Rojo burdeos



13 - Manzana verde

Capa de pintura al polvo mate



11 - Arena



12 - Negro



14 - Moca

Pintura estructurada



15 - Gris pizarra

Salvo nuevas disposiciones del fabricante de los electrodomésticos, se especifica si son aparatos de marca o estándar.

(\*1) Variante de color con frontal de frigorífico revestido en metal



MK 100

## MINI COCINA KITCHENLINE 100CM MK 100

- > Frigorífico, congelador 4\*, Categoría de eficiencia energética A++
- > Encimera de acero inoxidable, interruptores adelante, fregadero, juego de desagüe y de rebose, perforación para grifo de 35 mm, dos placas de cocción eléctrica, vitrocerámica o encimera sin cocción
- > Base de metal, modelo blanco con pintura de polvo
- > Frentes de pared doble rellenos y con capa de pintura al polvo, asa estándar
- > Completa con todos los electrodomésticos detallados
- > Disponible en seis colores diferentes (\*1)
- > Montada y lista para conectar

### Modelos de encimera



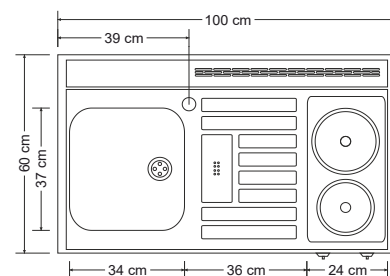
Zona de cocción  
eléctricas



Zona de cocción de  
vitrocerámica



Encimera sin cocción



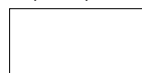
### Paleta de colores Kitchenline

Acero inoxidable



01 - Acero inoxidable

Capa de pintura al polvo brillante



00 - Blanco



03 - Rojo burdeos



13 - Manzana verde

Capa de pintura al polvo mate



11 - Arena



12 - Negro



14 - Moca

Pintura  
estructurada

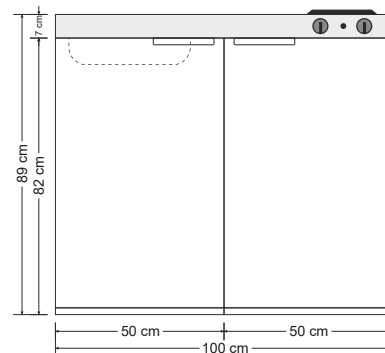


15 - Gris pizarra

## MK 100

### Frigorífico

Núm. de artículo	Color	Zona de cocción	Fregadero
11100 000011 - XX		eléctrica	derecha
11100 000021 - XX		eléctrica	izquierda
11100 000031 - XX		vitrocerámica	derecha
11100 000041 - XX		vitrocerámica	izquierda
11100 000051 - XX		sin	derecha
11100 000061 - XX		sin	izquierda

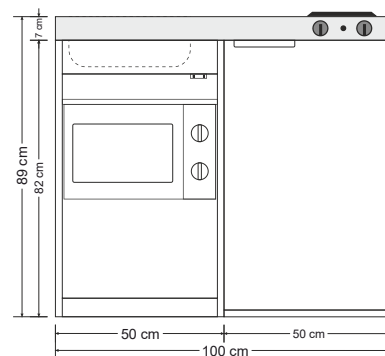


## MKM 100

### Frigorífico - Microondas

Microondas detrás de la puerta

Núm. de artículo	Color	Zona de cocción	Fregadero
11100 010011 - XX		eléctrica	derecha
11100 010021 - XX		eléctrica	izquierda
11100 010031 - XX		vitrocerámica	derecha
11100 010041 - XX		vitrocerámica	izquierda
11100 010051 - XX		sin	derecha
11100 010061 - XX		sin	izquierda



## MKB 100

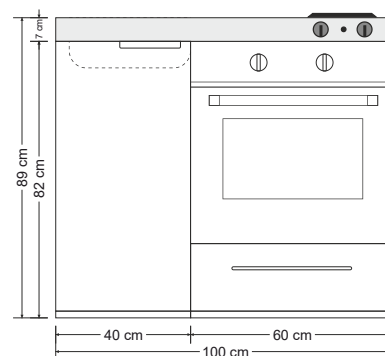
### Horno

Horno

Base vacía, sin frigorífico

Cajón

Núm. de artículo	Color	Zona de cocción	Fregadero
11100 006011 - XX		eléctrica	derecha
11100 006021 - XX		eléctrica	izquierda
11100 006031 - XX		vitrocerámica	derecha
11100 006041 - XX		vitrocerámica	izquierda
11100 006051 - XX		sin	derecha
11100 006061 - XX		sin	izquierda







MKM 120 A

## MINI COCINA KITCHENLINE 120CM MK 120

- > Frigorífico, congelador 4\*, Categoría de eficiencia energética A++
- > Encimera de acero inoxidable, interruptores adelante, fregadero, juego de desagüe y de rebose, perforación para grifo de 35 mm, dos placas de cocción eléctrica, vitrocerámica o encimera sin cocción
- > Base de metal, modelo blanco con pintura de polvo
- > Frontes de pared doble rellenos y con capa de pintura al polvo, asa estándar
- > Completa con todos los electrodomésticos detallados
- > Disponible en seis colores diferentes (\*1)
- > Montada y lista para conectar

### Modelos de encimera



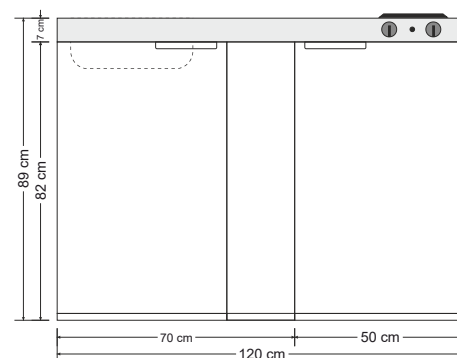
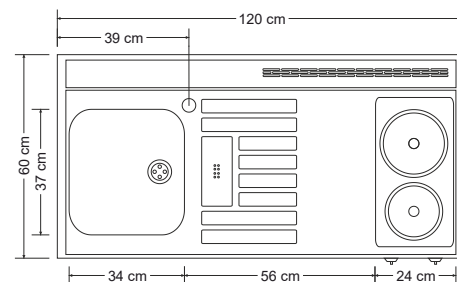
Zona de cocción eléctricas



Zona de cocción de vitrocerámica



Encimera sin cocción



### MK 120

### Frigorífico

puertas subestructura 50/20 cm

Núm. de artículo	Color	Zona de cocción	Fregadero
11120 001011 - XX		eléctrica	derecha
11120 001021 - XX		eléctrica	izquierda
11120 001031 - XX		vitrocerámica	derecha
11120 001041 - XX		vitrocerámica	izquierda
11120 001051 - XX		sin	derecha
11120 001061 - XX		sin	izquierda

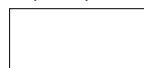
### Paleta de colores Kitchenline

Acero inoxidable



01 - Acero inoxidable

Capa de pintura al polvo brillante



00 - Blanco



03 - Rojo burdeos



13 - Manzana verde

Capa de pintura al polvo mate



11 - Arena



12 - Negro



14 - Moca

Pintura estructurada



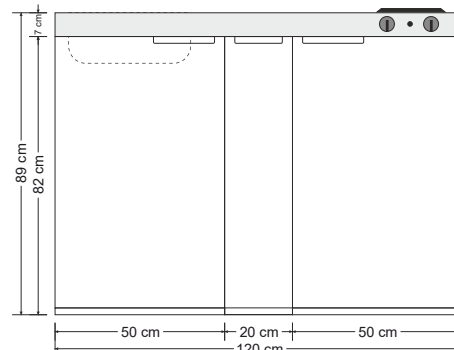
15 - Gris pizarra

## MK 120 A

### Frigorífico

Corredera de 20 cm incl. dos canastas

Núm. de artículo	Color	Zona de cocción	Fregadero
11120 002011 - XX		eléctrica	derecha
11120 002021 - XX		eléctrica	izquierda
11120 002031 - XX		vitrocerámica	derecha
11120 002041 - XX		vitrocerámica	izquierda
11120 002051 - XX		sin	derecha
11120 002061 - XX		sin	izquierda



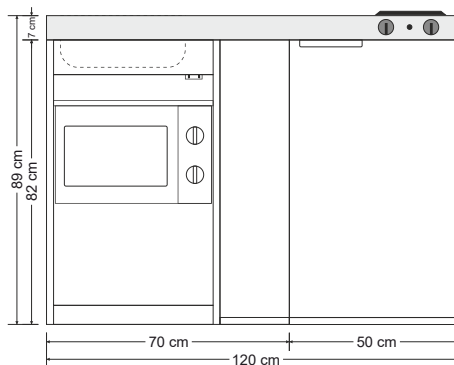
## MKM 120

### Frigorífico - Microondas

2 puertas subestructura 50/20 cm

Microondas detrás de la puerta

Núm. de artículo	Color	Zona de cocción	Fregadero
11120 011011 - XX		eléctrica	derecha
11120 011021 - XX		eléctrica	izquierda
11120 011031 - XX		vitrocerámica	derecha
11120 011041 - XX		vitrocerámica	izquierda
11120 011051 - XX		sin	derecha
11120 011061 - XX		sin	izquierda



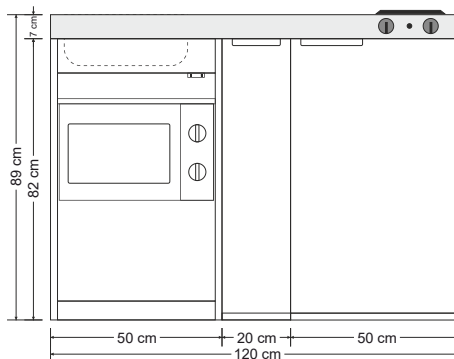
## MKM 120 A

### Frigorífico - Microondas

Corredera de 20 cm incl. dos canastas

Microondas detrás de la puerta

Núm. de artículo	Color	Zona de cocción	Fregadero
11120 012011 - XX		eléctrica	derecha
11120 012021 - XX		eléctrica	izquierda
11120 012031 - XX		vitrocerámica	derecha
11120 012041 - XX		vitrocerámica	izquierda
11120 012051 - XX		sin	derecha
11120 012061 - XX		sin	izquierda





MKB 150

## MINI COCINA KITCHENLINE 150CM MK 150

- > Frigorífico, congelador 4\*, Categoría de eficiencia energética A++
- > Encimera de acero inoxidable, interruptores adelante, fregadero, juego de desagüe y de rebose, perforación para grifo de 35 mm, dos placas de cocción eléctrica, vitrocerámica o encimera sin cocción
- > Base de metal, modelo blanco con pintura de polvo
- > Frontes de pared doble rellenos y con capa de pintura al polvo, asa estándar
- > Completa con todos los electrodomésticos detallados
- > Disponible en seis colores diferentes (\*1)
- > Montada y lista para conectar

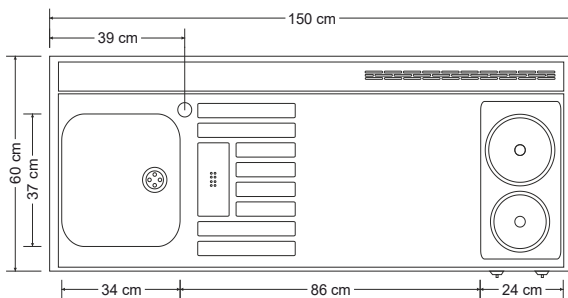
### Modelos de encimera



Zona de cocción eléctricas

Zona de cocción de vitrocerámica

Encimera sin cocción



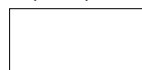
### Paleta de colores Kitchenline

Acero inoxidable



01 - Acero inoxidable

Capa de pintura al polvo brillante



00 - Blanco



03 - Rojo burdeos



13 - Manzana verde

Capa de pintura al polvo mate



11 - Arena



12 - Negro



14 - Moca

Pintura estructurada

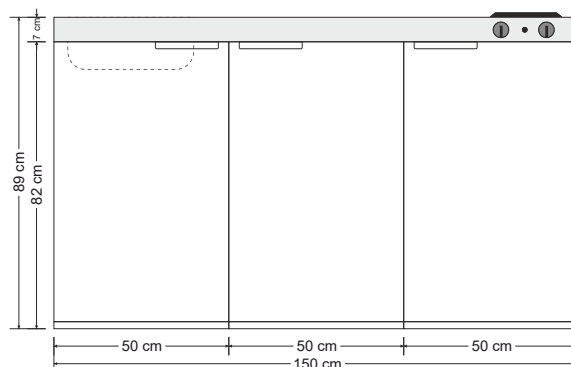


15 - Gris pizarra

## MK 150

### Frigorífico

Núm. de artículo	Color	Zona de cocción	Fregadero
11150 000011 - XX		eléctrica	derecha
11150 000021 - XX		eléctrica	izquierda
11150 000031 - XX		vitrocerámica	derecha
11150 000041 - XX		vitrocerámica	izquierda
11150 000051 - XX		sin	derecha
11150 000061 - XX		sin	izquierda

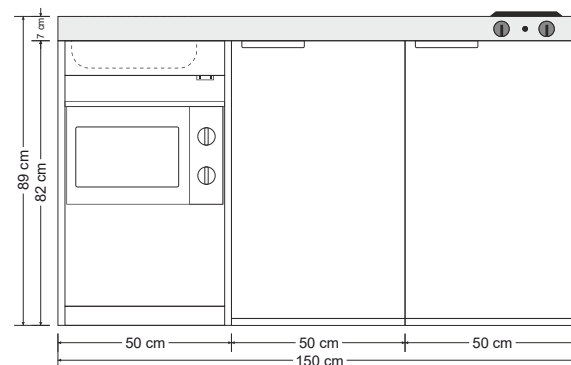


## MKM 150

### Frigorífico - Microondas

Microondas detrás de la puerta

Núm. de artículo	Color	Zona de cocción	Fregadero
11150 010011 - XX		eléctrica	derecha
11150 010021 - XX		eléctrica	izquierda
11150 010031 - XX		vitrocerámica	derecha
11150 010041 - XX		vitrocerámica	izquierda
11150 010051 - XX		sin	derecha
11150 010061 - XX		sin	izquierda



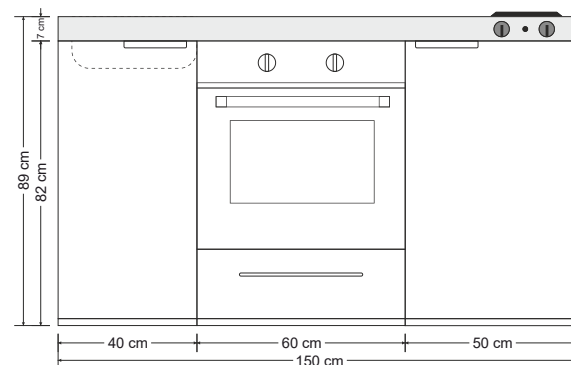
## MKB 150

### Frigorífico - Horno

Horno

Cajón

Núm. de artículo	Color	Zona de cocción	Fregadero
11150 006011 - XX		eléctrica	derecha
11150 006021 - XX		eléctrica	izquierda
11150 006031 - XX		vitrocerámica	derecha
11150 006041 - XX		vitrocerámica	izquierda
11150 006051 - XX		sin	derecha
11150 006061 - XX		sin	izquierda



# ME EASYLINE

## MINI COCINA

### SENCILLA Y CONVENIENTE - NUESTRA ME EASYLINE

Cuando menos es más, Usted se encuentra aquí en lo correcto. Los modelos Easyline convencen por la calidad de Stengel a un precio accesible. Son posibles todas las actividades esenciales, como refrigerar, lavar y cocinar.

La minicocina hecha de chapa de acero con capa de pintura al polvo posee puertas de pared doble con apertura por toque.





Easyline ME

## MINI COCINA EASYLINE 100CM ME 100

- > Frigorífico Li, congelador 2\*, Categoría de eficiencia energética A++
- > Encimera de acero inoxidable, interruptores adelante, fregadero, juego de desagüe y de rebose, perforación para grifo de 35 mm, dos placas de cocción eléctrica o encimera sin cocción
- > Base de metal 520 mm, modelo blanco con pintura de polvo. Puerta sin un mango con un cierre de presión.
- > Se da una diferencia leve del color entre la nevera y la subestructura de la puerta.
- > La cocina está disponible en color blanco.
- > La cocina está disponible exclusivamente incluyendo una nevera
- > Montada y lista para conectar



ME 100

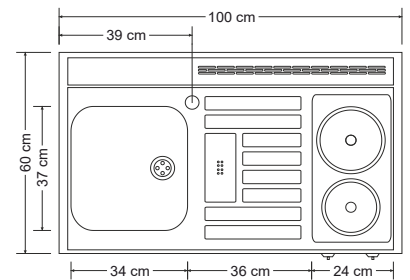
### Modelos de encimera



Zona de cocción  
eléctricas



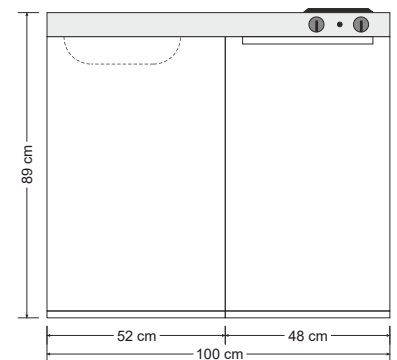
Encimera sin cocción



### ME 100

### Frigorífico

Núm. de artículo	Zona de cocción	Fregadero
14100 000013 00	eléctrica	derecha
14100 000023 00	eléctrica	izquierda
14100 000053 00	sin	derecha
14100 000063 00	sin	izquierda



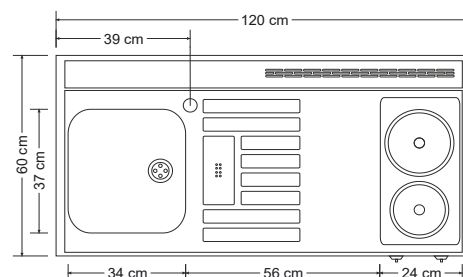


## MINI COCINA EASYLINE 120CM ME 120

- › Frigorífico, congelador 2\*, Categoría de eficiencia energética A++
- › Encimera de acero inoxidable, interruptores adelante, fregadero, juego de desagüe y de rebose, perforación para grifo de 35 mm, dos placas de cocción eléctrica o encimera sin cocción
- › Base de metal 720 mm, modelo blanco con pintura de polvo. Puerta sin un mango con un cierre de presión.
- › Se da una diferencia leve del color entre la nevera y la subestructura de la puerta.
- › La cocina está disponible en color blanco.
- › La cocina está disponible exclusivamente incluyendo una nevera
- › Montada y lista para conectar



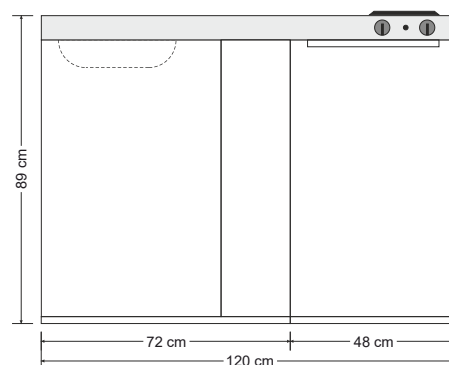
ME 120



### ME 120

### Frigorífico

Núm. de artículo	Zona de cocción	Fregadero
14120 000013 00	eléctrica	derecha
14120 000023 00	eléctrica	izquierda
14120 000053 00	sin	derecha
14120 000063 00	sin	izquierda



# SL STUDIOLINE

## MÓDULO COMPACTO

¿Busca algo extravagante?

¿Desea instalar una **cocina** en cualquier lugar que elija de la habitación?

El módulo **Studioline de Stengel** ofrece una minicocina óptima para los muy exigentes. Para todos aquellos que desean más pero disponen de poco espacio, hemos desarrollado la cocina grande más pequeña que incorpora todas las prácticas funciones y detalles.

**SE ADAPTAN AL DÍA A DÍA PERO NO SON RUTINARIAS.**

A partir de su selecta **mini cocina** se puede construir una compacta y moderna unidad en conjunción con el **Módulo Studioline de Stengel** gracias a las paredes laterales y traseras y a los armarios de pared integrados (véase ilustración sistema de construcción Studioline).

Sistema de construcción Studioline

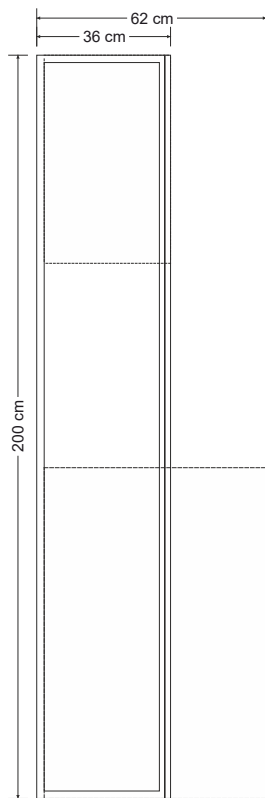




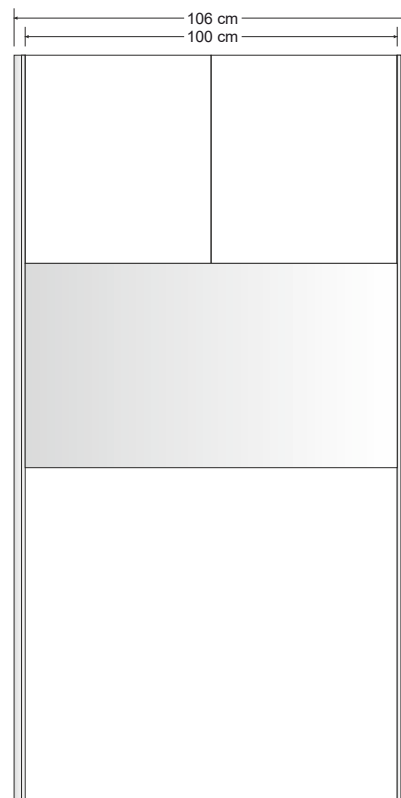
StudioLine SL

# SL-E STUDIOLINE SIMPLE

- › Montaje en viga simple, marco de acero inoxidable 1.4301 cepillado y pulido, puertas con relleno de chapa de metal blanco con pintura en polvo
- › Pared posterior en acero inoxidable 1.4301 cepillado y pulido
- › Armario de pared clásico - asidero oculto en forma de listón
- › Disponible en las anchuras 96, 106, 126 y 156 cm (para minicocinas 90, 100, 120 y 150)
- › Se suministra montada parcialmente y con instrucciones de montaje



**Studioline E**  
Boceto lateral



**Studioline E**  
120 Boceto frontal



## SL - Studioline E

## Simple

Dimensiones Lo x Fo x Al 96 - 156 x 62 x 200 cm

Typ	Núm. de artículo	Color	
SE 90	12090 000000 - XX		Módulo para minicocina 90 cm
SE 100	12100 000000 - XX		Módulo para minicocina 100 cm
SE 120	12120 000000 - XX		Módulo para minicocina 120 cm
SE 150	12150 000000 - XX		Módulo para minicocina 150 cm
Aditivo	47007 000000 - 00		Regleta de luz de LED - 56cm - aluminio / acero inoxidable incluyendo 2 caja de enchufe



Studioline SL

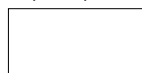
## Paleta de colores Studioline E

Acero inoxidable



01 - Acero inoxidable

Capa de pintura al polvobrillante



00 - Blanco



03 - Rojo burdeos



13 - Manzana verde

Capa de pintura al polvo mate



11 - Arena



12 - Negro



14 - Moca

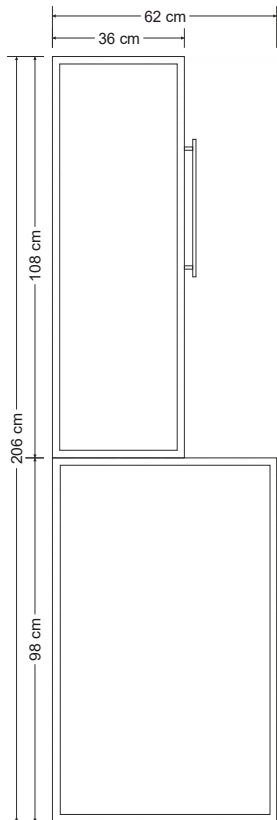
Pintura  
estructurada



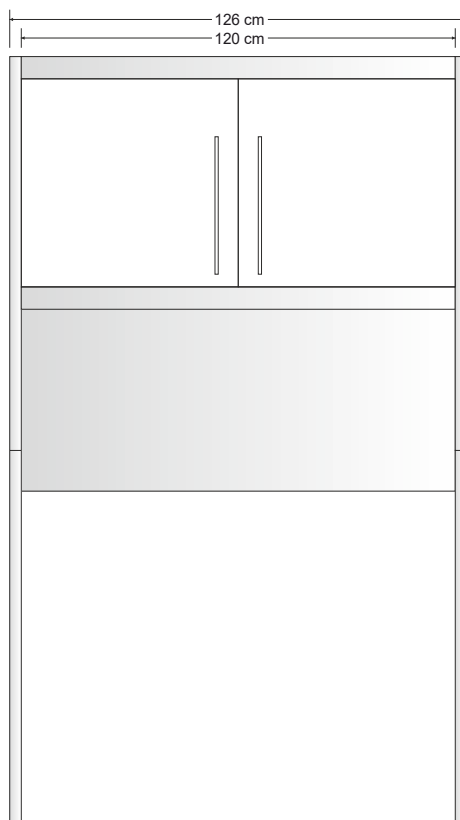
15 - Gris pizarra

# SL-D STUDIOLINE DOBLE

- › Montaje en viga doble, marco en acero inoxidable 1.4301 cepillado y pulido, puertas de chapa de metal blanco con capa de pintura en polvo
- › Pared posterior en acero inoxidable 1.4301 cepillado y pulido
- › Armario de pared Premiumline - Asidero de barra en acero inoxidable mate
- › Perfiles frontales arriba/abajo en acero inoxidable cepillado y pulido
- › Disponible en las anchuras 126 y 156 cm (para minicocinas 120 y 150)
- › Se suministra montada parcialmente y con instrucciones de montaje



**Studioline D**  
Boceto lateral



**Studioline D**  
120 Boceto frontal



## SL - Studioline D

### Doble

Dimensiones Lo x Fo x Al 126 - 156 x 62 x 206 cm

Typ	Núm. de artículo	Color	
SD 120	13120 000000 - XX		Módulo para minicocina 120 cm
SD 150	13150 000000 - XX		Módulo para minicocina 150 cm
Aditivo	47007 000000 - 00		Regleta de luz de LED - 56cm - aluminio / acero inoxidable incluyendo 2 caja de enchufe

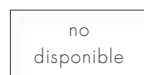




Studioline SL

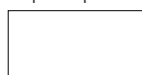
## Paleta de colores Studioline D

Acero inoxidable



01 - Acero inoxidable

Capa de pintura al polvobrillante



00 - Blanco



03 - Rojo burdeos



13 - Manzana verde

Capa de pintura al polvo mate



11 - Arena



12 - Negro



14 - Moca

Pintura  
estructurada



15 - Gris pizarra

# SKM METAL

## COCINA ARMARIO

### SEDUCCIÓN DE LAS COCINAS ARMARIO DE STENGEL FABRICADAS EN METAL

Ni siquiera con la parte frontal cerrada tendrá que prescindir de las ventajas de una óptica perfecta que le ofrece una cocina de metal frente a las fabricadas en madera.

... abierta o cerrada - metal con gran estilo y encanto

Complemente su modelo básico con los aparatos eléctricos y los accesorios que necesite. Su sencilla instalación hace que se pueda utilizar rápidamente.

Consulte las siguientes páginas para configurar su cocina según sus gustos y exigencias personales.







# COCINA ARMARIO METAL

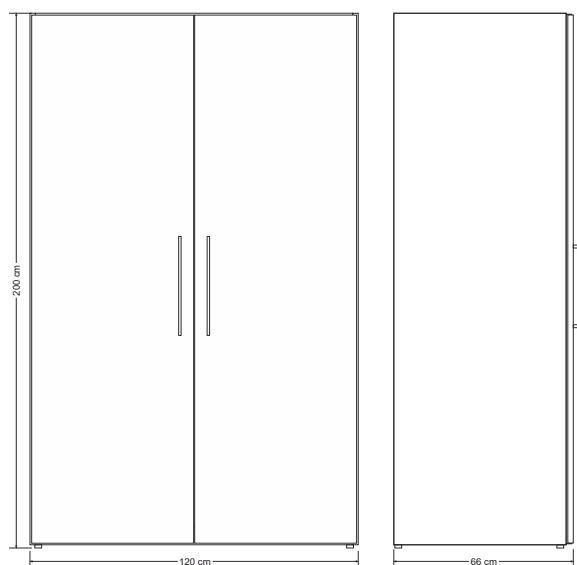
## SKM 120 - MODELO BÁSICO

- > Base de metal, modelo blanco con pintura de polvo
- > Puertas y paneles laterales con doble capa de relleno Premium, tiradores en acero inoxidable mate
- > Puertas con cierre magnético y cocina con apagado de seguridad
- > Encimera en acero inoxidable, contiene fregadero con superficie de escurrido e incluye grifos de desagüe y rebose, perforación para grifos de 35 mm, opcionalmente dos placas de cocción eléctrica, vitrocerámica, inducción o encimera sin cocción
- > La disipación térmica de los aparatos eléctricos tiene lugar a través de una capa de ventilación entre la pared y el panel trasero
- > Subestructura metálica con cajón, estantes y aparador en función del modelo y el equipamiento
- > Dos estantes, 1 fijo y 1 con altura regulable
- > Patas regulables
- > Montada y lista para conectar
- > Disponible en color blanco



SKM - con equipamiento completo

Una recomendación de conexión para la SKM la encontrarán en la página 88



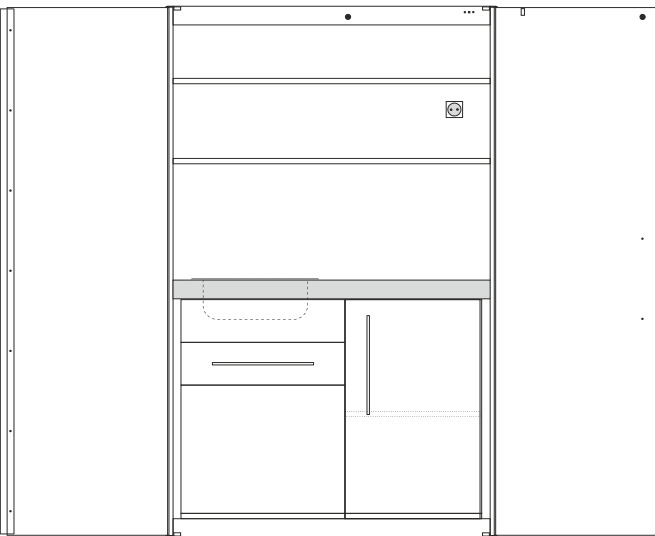
SKM - medidas

### SKM 120 Modelo básico

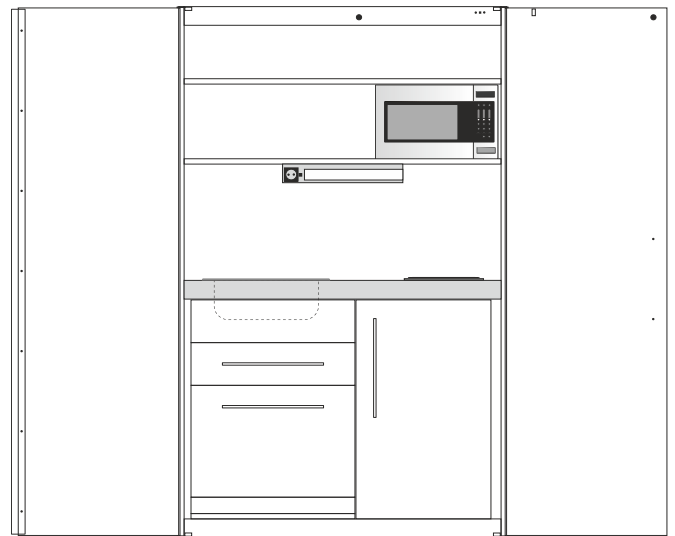
Estructura, puertas para armarios, 2 estantes, enchufe en la parte superior, cubierta para la cocina, módulo para fregadero con cajón y puerta, módulo con puerta y estante

Dimensiones Lo x Fox Al 120 x 66 x 200 cm

Núm. de artículo	cocción	fregadero
15120 000030 00	vitrocerámica	fregadero derecha
15120 000040 00	vitrocerámica	fregadero izquierda
15120 000050 00	sin	fregadero derecha
15120 000060 00	sin	fregadero izquierda
15120 000070 00	inducción	fregadero derecha
15120 000080 00	inducción	fregadero izquierda



Boceto: SKM - Modelo básico sin aparatos



Boceto: SKM con equipamiento completo

# COCINA ARMARIO METAL

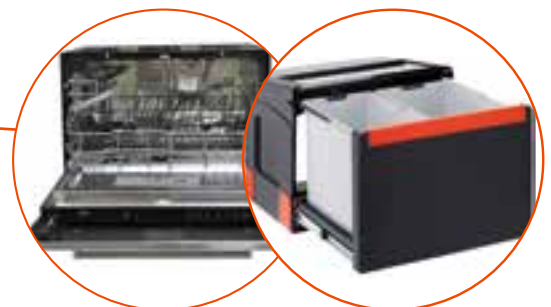
## SKM 120 - ACCESORIOS

Complemente a su gusto su cocina tipo closet con aparatos eléctricos y accesorios. Obtendrá más informaciones sobre la accesorios a partir de la página 78

### SKM 120

### Accesorios

Núm. de artículo	Descripción
15000 900001 00	Frigorífico, A++, congelador 4*, Kit de fijación
15000 910000 00	Lavavajillas Stengel GS6-6FI2 - Kit de fijación
15000 960000 00	Microondas Stengel STCOMBI 101 Kit de fijación
15000 950000 00	Regleta de luz de LED - 56cm - aluminio / acero inoxidable, montado
69001 000000 07	Sistema de deposición de residuos - Cube 50 14+18l
69005 000000 01	Compartimento para cajones 60 - Excellent II 600/50 - Color gris
600XX 000000 00	Para grifería, ver el capítulo Accesorios en la página 79





SKMG - Alacenas 60cm



## COCINA ARMARIO METAL SKMG 60 - ALACENAS

- > Se adapta a nuestras cocinas tipo closet de Stengel
- > Base de metal, modelo blanco con pintura de polvo
- > Puertas y paneles laterales con doble capa de relleno Premium, tiradores en acero inoxidable mate
- > Cincos estantes, 1 fijo y 4 con altura regulable
- > Disponible en color blanco
- > Suministrado montado

### SKMG 60

#### Alacenas

Dimensiones Lo/Fo/Al 60 x 60 x 200 cm

Núm. de artículo

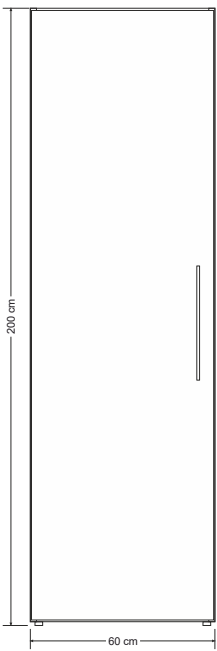
Descripción

15060 100001 00

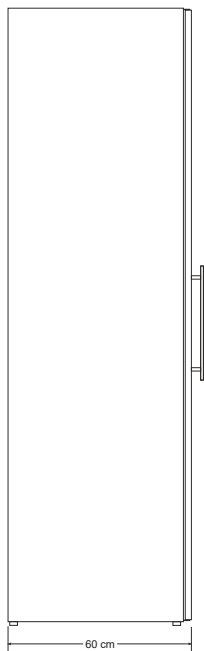
vano de la puerta derecha

15060 200001 00

vano de la puerta izquierda



SKMG - Alacenas 60cm



# HS ARMARIOS DE PARED METAL

NUESTROS ARMARIOS DE PARED SON EL COMPLEMENTO IDEAL PARA SU MINICOCINA

Elección: Clásico asidero oculto o Premium con forma de barra.

Gracias a la posibilidad de equipar sus armarios de pared con tres frontales de puertas distintos, Vd. podrá configurar su **mini cocina** en la forma que más se adapte a sus gustos personales.

El cuerpo y las puertas se presentan en metal de doble pared y revestidos con capa de pintura en polvo.

Todas las puertas con cierre suave Softclose.  
Todos los armarios colgantes de altura 560 se entregan con un estante de montaje variable y, los de altura 720, con dos estantes. Para garantizar un montaje sencillo y cómodo, incluimos una guía de montaje.

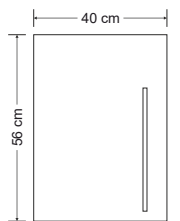
Dichos armarios de pared vienen en color blanco y en acero inoxidable según modelo estándar, y por un pequeño recargo, también están disponibles en cualquier otro color de nuestra paleta.



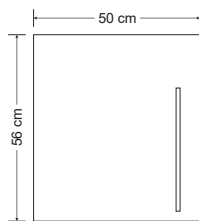


Armarios HS / HO

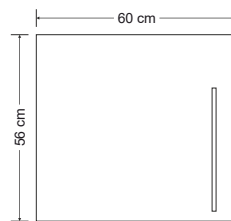
# AMARIOS DE PARED METAL



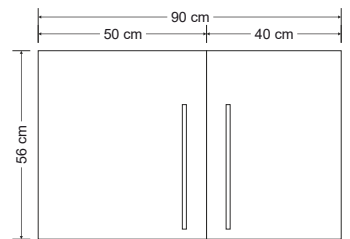
HS 40 - Croquis



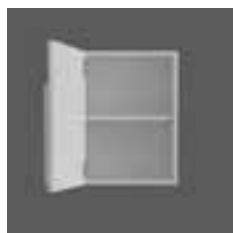
HS 50 - Croquis



HS 60 - Croquis



HS 90 - Croquis



HS 40



HS 50

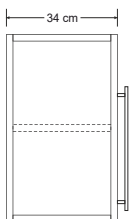


HS 60



HS 90

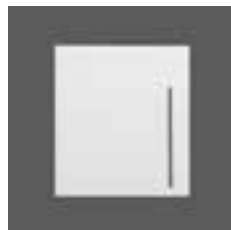
## HSPL - Premium



HSPL 40

Núm. de artículo 30040 100001 - XX - PD

Núm. de artículo 30040 200001 - XX - PI



HSPL 50

Núm. de artículo 30050 100001 - XX - PD

Núm. de artículo 30050 200001 - XX - PI



HSPL 60

Núm. de artículo 30060 100001 - XX - PD

Núm. de artículo 30060 200001 - XX - PI



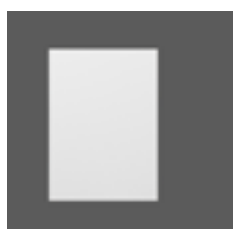
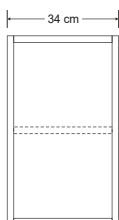
HSPL 90

Núm. de artículo 30090 100001 - XX - Puerta 40cm PD

Núm. de artículo 30090 200001 - XX - Puerta 40cm PI

(PI = Puerta a la izquierda - PD = Puerta a la derecha)

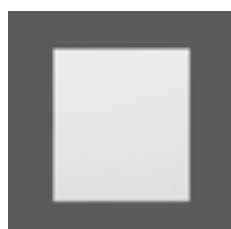
## HSCL - Clásico



HSCL 40

Núm. de artículo 30040 100002 - XX - PD

Núm. de artículo 30040 200002 - XX - PI



HSCL 50

Núm. de artículo 30050 100002 - XX - PD

Núm. de artículo 30050 200002 - XX - PI



HSCL 60

Núm. de artículo 30060 100002 - XX - PD

Núm. de artículo 30060 200002 - XX - PI



HSCL 90

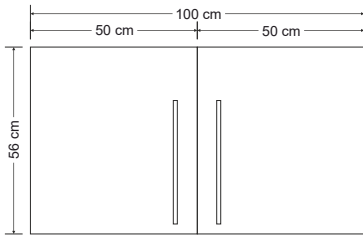
Núm. de artículo 30090 100002 - XX - Puerta 40cm PD

Núm. de artículo 30090 200002 - XX - Puerta 40cm PI

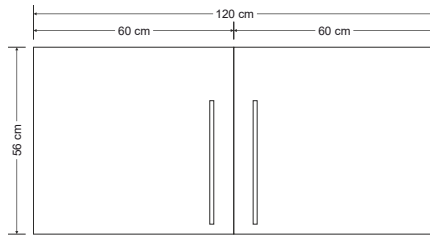
(PI = Puerta a la izquierda - PD = Puerta a la derecha)



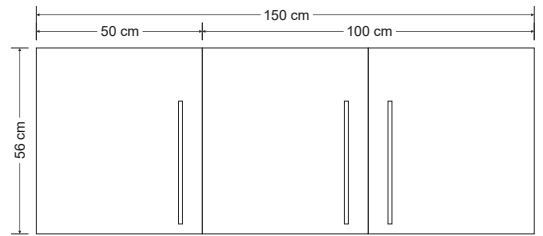
# MODELOS - H560



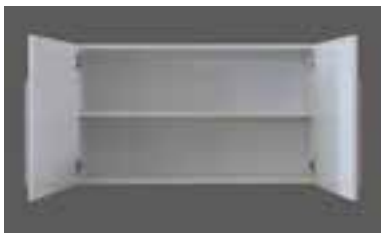
HS 100 - Croquis



HS 120 - Croquis



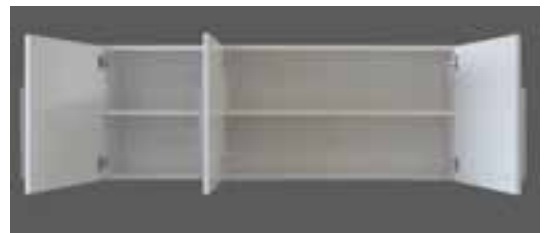
HS 150 - Croquis



HS 100



HS 120



HS 150

## HSPL - Premium



HSPL 100

Núm. de artículo 30100 000001 - XX

Núm. de artículo



HSPL 120

30120 000001 - XX



HSPL 150

30150 100001 - XX - 100/50 cm

30150 200001 - XX - 50/100 cm

## HSCL - Clásico



HSCL 100

Núm. de artículo 30100 000002 - XX

Núm. de artículo



HSCL 120

30120 000002 - XX

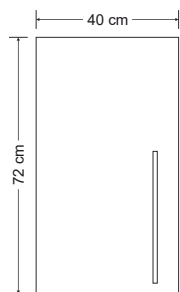


HSCL 150

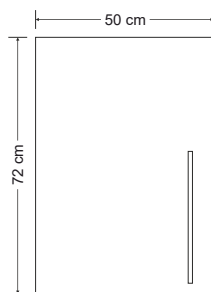
30150 100002 - XX - 100/50 cm

30150 200002 - XX - 50/100 cm

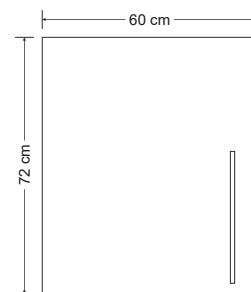
# AMARIOS DE PARED METAL



HS 40 - Croquis



HS 50 - Croquis



HS 60 - Croquis



HS 40

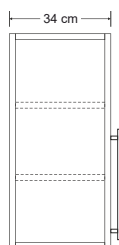


HS 50



HS 60

## HSPL - Premium



HSPL 40

Núm. de artículo 30040 100101 - XX - PD  
Núm. de artículo 30040 200101 - XX - PI



HSPL 50

30050 100101 - XX - PD  
30050 200101 - XX - PI

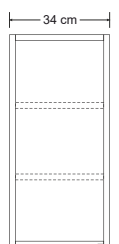


HSPL 60

30060 100101 - XX - PD  
30060 200101 - XX - PI

(PI = Puerta a la izquierda - PD = Puerta a la derecha)

## HSCL - Clásico



HSCL 40

Núm. de artículo 30040 100102 - XX - PD  
Núm. de artículo 30040 200102 - XX - PI



HSCL 50

30050 100102 - XX - PD  
30050 200102 - XX - PI

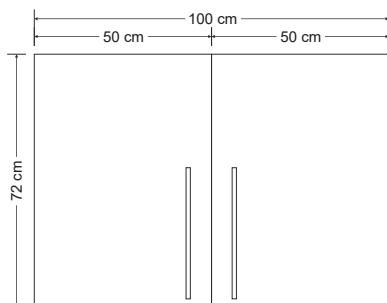


HSCL 60

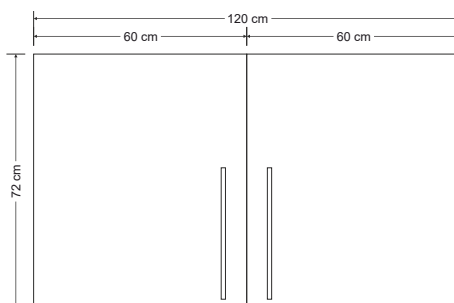
30060 100102 - XX - PD  
30060 200102 - XX - PI

(PI = Puerta a la izquierda - PD = Puerta a la derecha)

# MODELOS - H720



HS 100 - Croquis



HS 120 - Croquis



HS 100



HS 120

## HSPL - Premium



HSPL 100

Núm. de artículo 30100 000101 - XX



HSPL 120

30120 000101 - XX

## HSCL - Clásico



HSCL 100

Núm. de artículo 30100 000102 - XX



HSCL 120

30120 000102 - XX

## Paleta de colores

Acero inoxidable



01 - Acero inoxidable

Capa de pintura al polvobrillante



00 - Blanco



03 - Rojo burdeos



13 - Manzana verde

Capa de pintura al polvo mate



11 - Arena



12 - Negro



14 - Moca

Pintura estructurada



15 - Gris pizarra

# HSMW ARMARIO DE PARED CON MICROONDAS

## MÁS COMFORT EN UN ESPACIO PEQUEÑO

Con nuestros nuevos armarios de pared con microondas integrados, tienen ahora más posibilidades de optimizar su **mini cocina Stengel**.

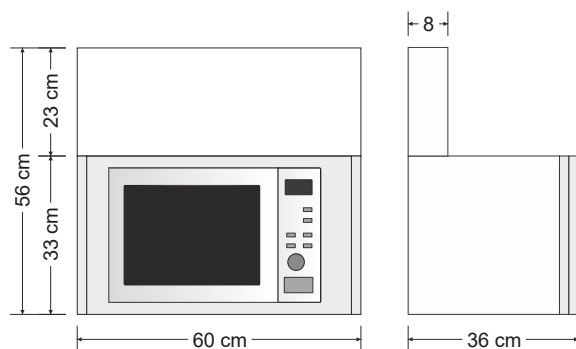
En la parte de arriba del armario tiene espacio adicional. Con el sistema integrado de ventilación, se garantiza la misma para el microondas. Por eso este armario de pared es solo posible comprarlo junto con nuestro microondas.

Las versiones posibles son en blanco y acero inoxidable, por supuesto también en alturas de 560 y 720mm. En las dos versiones el microondas combinado con función horno en acero inoxidable.

### HSMW - H560 Armario de pared con microondas 56cm

Dimensiones An x Fo x Al 60 x 36 x 56 cm  
incl. microondas

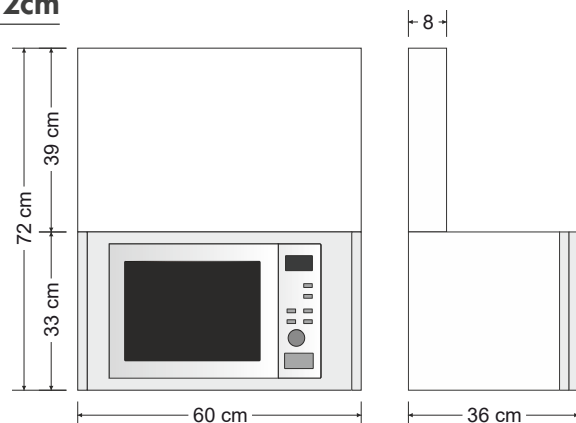
Núm. de artículo	Descripción
30060 030000 00	Armario de pared con microondas 600 - metal blanco
30060 030000 01	Armario de pared con microondas 600 - acero inoxidable



### HSMW - H720 Armario de pared con microondas 72cm

Dimensiones An x Fo x Al 60 x 36 x 72 cm  
incl. microondas

Núm. de artículo	Descripción
30060 040000 00	Armario de pared con microondas 600 - metal blanco
30060 040000 01	Armario de pared con microondas 600 - acero inoxidable





Armarios HS / HO

# HO ARMARIOS ALTOS METAL

## MINI COCINAS MUY GRANDES

Nuestros **armarios altos** –una novedad para complementar su cocina o para usar como mueble auxiliar para su apartamento- no sólo ofrecen mucho espacio para guardar vajillas o alimentos, sino que además pueden servir para satisfacer otras necesidades de la vida diaria ocupando poco espacio.

Como ocurre con todos los productos **Premiumline**, en este caso también tiene la posibilidad de escoger entre dos modalidades de asidero. La puerta y el cuerpo del **armario** están fabricados con un metal de doble pared y revestidos de una capa de pintura en polvo.

El armario alto incorpora un estante fijo y cuatro estantes ajustables y de altura variable.

Los **armarios altos** se presentan en color blanco según el modelo estándar y opcionalmente están disponibles en cualquier otro color de nuestra paleta.

Todos los armarios altos HO 60 se entregan montados

### HO - H2000

#### Armarios altos metal

Dimensiones An x Fo x Al 60 x 60 x 200 cm

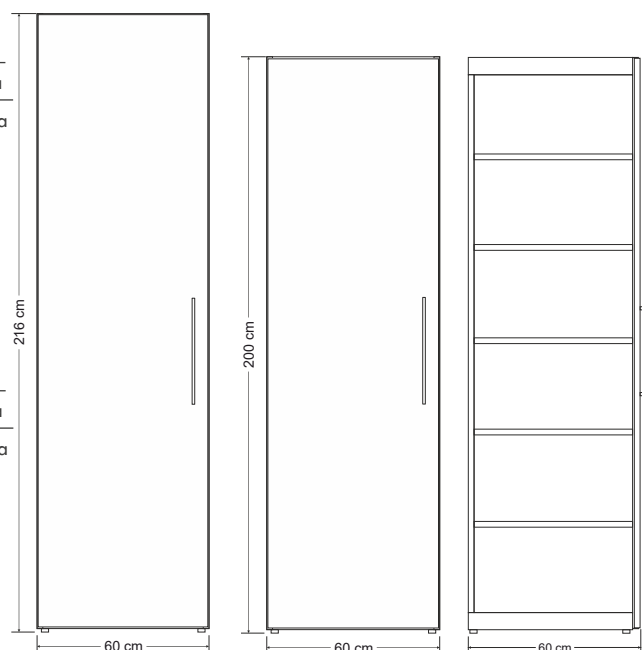
Núm. de artículo	Color	Descripción
34060 100001	- XX	Armario alto 60 - Metall - Apertura puerta a la derecha
34060 200001	- XX	Armario alto 60 - Metall - Apertura puerta a la izquierda

### HO - H2160

#### Armarios altos metal

Dimensiones An x Fo x Al 60 x 60 x 216 cm

Núm. de artículo	Color	Descripción
34060 100101	- XX	Armario alto 60 - Metall - Apertura puerta a la derecha
34060 200101	- XX	Armario alto 60 - Metall - Apertura puerta a la izquierda





Skizze: HO Hochschrank 60cm



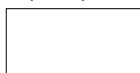
## Paleta de colores

Acero inoxidable



01 - Acero inoxidable

Capa de pintura al polvobrillante



00 - Blanco



03 - Rojo burdeos



13 - Manzana verde

Capa de pintura al polvo mate



11 - Arena



12 - Negro



14 - Moca

Pintura  
estructurada



15 - Gris pizarra



# BARRA DISTANCIADORA PARED EN MINI COCINAS

Con las barras para conexiones de pared, puede conseguir 30 mm adicionales de espacio para instalaciones detrás de la cocina. Están fabricadas de acero inoxidable 1.4301 de 0,7 mm, por lo que se adaptan visualmente a las superficies de acero inoxidable de las cocinas de la línea prémium. Las barras distanciadoras están disponibles en anchos de 100, 110, 120, 150, 160, 170 y 180 cm.



## Barra distanciadora Acero inoxidable

Núm. de artículo	Dimensiones: AN x FO x AL 100 - 180 x 7 x 3 cm
63100 100000 01	El ancho 100 cm
63110 100000 01	El ancho 110 cm
63120 100000 01	El ancho 120 cm
63150 100000 01	El ancho 150 cm
63160 100000 01	El ancho 160 cm
63170 100000 01	El ancho 170 cm
63180 100000 01	El ancho 180 cm



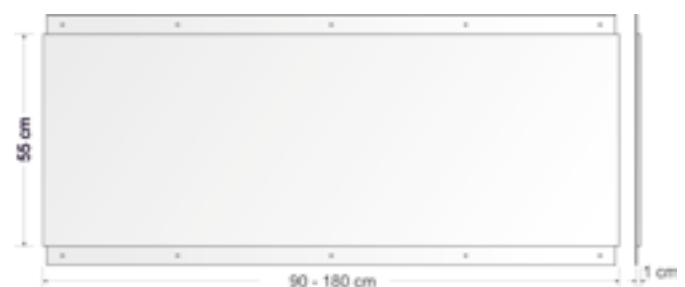
# PAREDES LATERALES Y POSTERIORES ACERO INOXIDABLE

En el momento de la instalación nuestras **paredes laterales y posteriores** en acero inoxidable se adaptan perfectamente al espacio existente entre la base de la cocina y nuestros armarios de pared metálicos. Están fabricadas en acero inoxidable 1.4301 de 0,7 mm. Las paredes posteriores están disponibles en anchos de 90, 100, 110, 120, 150, 160, 170 y 180 cm.



## Paredes posteriores Acero inoxidable

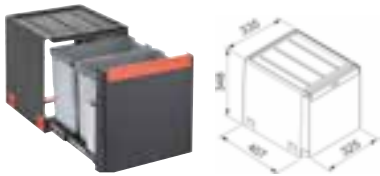
Núm. de artículo	Dimensiones: AN x FO x AL 90-180x55x1 cm
64090 000000 01	90 cm acero inoxidable
64100 000000 01	100 cm acero inoxidable
64110 000000 01	110 cm acero inoxidable
64120 000000 01	120 cm acero inoxidable
64150 000000 01	150 cm acero inoxidable
64160 000000 01	160 cm acero inoxidable
64170 000000 01	170 cm acero inoxidable
64180 000000 01	180 cm acero inoxidable



## Pared lateral Acero inoxidable

Núm. de artículo	Dimensiones: AN x FO x AL 59 x 55 x 1 cm
65059 100000 01	59 cm acero inoxidable - derecha
65059 200000 01	59 cm acero inoxidable - izquierda

# ACCESORIOS PARA NUESTRAS MINICOCINAS



## Núm.de artículo 69001 000000 02 **Sistema de deposición de residuos - CUBE 40**

Sistema incorporado con apertura automática Cubo 2 x 14 litro

Corredera extraíble gris/negro Dimensiones: 335 x 407 x 348 mm (An x Al x Fo)



## **Sistema de deposición de residuos - CUBE 50**

Sistema incorporado con apertura automática

Corredera extraíble gris/negro Dimensiones: 438 x 330 x 345 mm (An x Al x Fo)

Núm.de artículo 69001 000000 07

Cubo 18 litro + 14 litro

Núm.de artículo 69001 000000 05

Cubo 2 x 8 litro + 14 litro



## Núm.de artículo 69001 000000 08 **Sistema de deposición de residuos - CUBE 10**

Cubo 4,5 litro

Suplemento con Cube 40 y Cube 50

Sistema incorporado

Dimensiones: 93 x 407 x 346 mm (An x Al x Fo)

## **Compartimento para cajones - Excellent II**

Color gris basalto granular. Grosor del material: 2,5 mm

Núm.de artículo 69005 000000 04

para cajones 40

Dimensiones: 330 x 50 x 440 mm (An x Al x Fo)

Núm.de artículo 69005 000000 00

para cajones 50

Dimensiones: 430 x 50 x 440 mm (An x Al x Fo)

Núm.de artículo 69005 000000 01

para cajones 60

Dimensiones: 530 x 50 x 440 mm (An x Al x Fo)

Núm.de artículo 69005 000000 03

para cajones 70

Dimensiones: 630 x 50 x 440 mm (An x Al x Fo)

## **Estantes de metal - para minicocinas**

Baldas para armario, incl. material de mon

Metal revestido con pintura en polvo blanco

Núm.de artículo 62040 000000 00

Modelo 40 cm blanco

Núm.de artículo 62050 000000 00

Modelo 50 cm blanco

Núm.de artículo 62060 000000 00

Modelo 60 cm blanco

Núm.de artículo 62070 000000 00

Modelo 70 cm blanco

## Núm.de artículo 69007 000000 01 **Cesto colgante para armario telescópico**

Accesorio complementario para armario telescópico en 20cm de ancho

Dimensiones: 110 x 480 x 75 mm (An x Al x Fo)

## Núm.de artículo 60007 000000 00 **Grifería de cromo monomando Athos 77050**

Alta presión

Cromo

Para orificios de 35 mm

Anillos obturadores de cerámica

Asidero de metal

Manguera de conexión flexible de metal

Todos los grifos Klubi se suministran de la siguiente calidad técnica:

Clase Flow A - Clase de ruido I - Instalación rápida - Conexiones flexibles G 3/8 -

Anillos obturadores de cerámica - Limitador de agua caliente - Para orificios de 35 mm



### Grifería de cromo monomando - Kludi Scope

DN 10, Cromo, caño fijo, Caño orientable 360°

Núm. de artículo 60013 000000 00

Sin presión

Núm. de artículo 60014 000000 00

Alta presión



### Grifería de cromo monomando - Kludi Zenta

DN 10, Cromo, caño fijo, Caño orientable 360°

Núm. de artículo 60016 000000 00

Alta presión



### Grifería de cromo monomando - Bingo Star

DN 10, Cromo, caño fijo, Caño orientable 360°

Núm. de artículo 60017 000000 00

Alta presión



### Grifería de cromo monomando - Kludi L-line S

DN 10, Cromo, caño fijo, Caño orientable 360°

Núm. de artículo 60018 000000 00

Alta presión



# ELECTRODOMÉSTICOS

## PARA NUESTRAS MINICOCINAS



Núm.de artículo 46005 000000 00 **Frigorífico - Stengel KS 5001 EU**

Capacidad bruta: 114 litros	Congelador 4*/Clase EFE: A++
Capacidad útil: 100 Liter	Conexión: 220-240 V/50 Hz
Capacidad del congelador: 14 litros	
Peso: 35,00 kg	Medio frigorífico: R600 A/Sin CFC
	Dimensiones: 820 x 497 x 579 mm (AL x AN x FO)



Núm.de artículo 46004 000000 00 **Frigorífico - Stengel KU 1101**

Capacidad bruta: 184 litros	Congelador 2*/Clase EFE: A++
Capacidad útil: 74 litros	Consumo de energía: 95,0 kW/año
Capacidad del congelador: 10 litros	Medio frigorífico: R600 A/Sin CFC
Peso: 25,76 kg	Conexión: 220-240 V/50 Hz
Marcas de calidad: VDE	Dimensiones: 820 x 480 x 560mm (AL x AN x FO)



Núm.de artículo 42004 000000 00 **Microondas - Amica MW 13150 W**

Temporizador de 30 minutos	Cámara de cocción: 17 litros
Programa de descongelación	Microondas: 700 W/ 6 etapas
Pantalla LED Digital	Conexión: 230V/50Hz
Peso: 10,5 kg	Dimensiones: 262 x 452 x 335 mm (AL x AN x FO)



Núm.de artículo 42010 000000 00 **Microondas - Stengel STCOMBI101 - 20I**

Acero inoxidable	Cámara de cocción: 20 litros
Programa de descongelación	Microondas 800 W
Programas automático	Grill 1200 W
Seguro a prueba de niño	Aire caliente / horno 2200 W
Peso: 14,4 kg	Conexión: 230-240 V / 50 Hz
	Dimensiones: 262 x 452 x 390 mm (AL x AN x FO)



Núm.de artículo 42011 000000 00 **Microondas - Russell hobbs RHM3003 - 30I**

Kombinationsofen	Cámara de cocción: 30 litros
Programa de descongelación	Microondas 850 - 900 W
Programas automático	Grill 1000 - 1100 Watt
Seguro a prueba de niño	Aire caliente / horno 2300 - 2500 W
Peso: 18,9 kg	Conexión: 230 - 240 V / 50 Hz
	Dimensiones: 326 x 520 x 500 mm (AL x AN x FO)



Núm.de artículo 69001 000000 00 **Temporizador - para encimera Stengel**

Compatible con todas las encimeras Stengel MK Kitchenline y ME Easyline  
Desconexión bipolar hasta 30 minutos después, 16A / hasta 250V



Núm.de artículo 44003 000000 00 **Horno - Stengel EBO9.3H**

9 Programas Circulación de aire  
Categoría de eficiencia energética: A  
Consumo nominal de corriente: 220-240 V / 50Hz/ 3.0 kW  
Volumen de horneado 70 litros Peso: 30,5 Kg  
Dimensiones: 595 x 595 x 575 mm (AL x AN x FO)



Núm.de artículo 44001 000000 00 **Horno - Stengel EBA K4 WE**

4 Programas: calor superior, calor inferior, calor superior/inferior, parrilla  
Categoría de eficiencia energética: B 230/400 V/50Hz  
Volumen de horneado. 55 litros Peso: 35 Kg  
Dimensiones: 595 x 595 x 570 mm (AL x AN x FO)



Núm.de artículo 41012 000000 00 **Lavavajillas - Stengel GS6-6FI2**

Lavavajillas compacto Etiqueta energética: A+ / A  
Control de programas elec. Consumo de agua: 7 litros  
6 Programas de lavado Consumo de energía: 174kW/Año  
Temperaturas: 40-60° C Nivel de ruido: 55 dB  
Dispositivo antirebose Capacidad de cubiertos: 6  
230 V / 50 Hz -1.280 W  
Dimensiones: 438 x 550 x 500 mm (AL x AN x FO)



Núm.de artículo 43008 000000 00 **2 placas de cocción vitrocerámica PKM EB-GK2-TC**

Tecnología Sensor-touch Selemento térmico radiador: Ø145 mm  
Niveles de potencia por placa: 9 Elemento térmico radiador: Ø180 mm  
Temporizador: 1-99 min Cable de 1,5m con conector de tipo Schuko  
Consumo nominal de corriente: 230 V / 50 Hz/ 3kW  
Dimensiones: 290x 40 x 510 mm (AL x AN x FO)



Núm.de artículo 43006 000000 00 **2 placas de cocción por inducción CASO Master**

Zona de cocción doble por inducción Dispositivo de protección para niños  
Tecnología Sensor-touch Potencia: 3.500 W/ (1.500-2.000 W)  
Temporizador: 1-99 min Cable de 1,5 m con conector de tipo Schuko  
Niveles de potencia por placa: 9 Consumo nominal de corriente: 230 V/50Hz  
Marcas de calidad: GS, CE Dimensiones: 288 x 56 x 520 mm (AN x AL x FO)

# ELECTRODOMÉSTICOS

## PARA NUESTRAS MINICOCINAS

Núm.de artículo 45007 000000 00 **Campana extractora - Amica UH 17052-2**



3 velocidades	Potencia del aire de salida: máx. 179 m <sup>3</sup> / h
Racor: 125 mm	Potencia del aire de circulación: 160 m <sup>3</sup> / h
Iluminación: 1x 30W/E14	Generación de ruido: 52 - 63 dBA
Peso: 3,9 kg	Conexión: 230 V / 50 Hz
Eficiencia energética D	Dimensiones: 500 x 505 x 130 mm (AL x AN x FO)

Núm.de artículo 45004 000000 00 **Campana extractora - DH-640 Acero inoxidable Look**



3 velocidades	Potencia del aire de salida: máx. 190 m <sup>3</sup> / h
Racor: 125 mm	Potencia del aire de circulación: 160 m <sup>3</sup> / h
Iluminación: 1x 40W/E14	Generación de ruido: 63 dBA
Peso: 4,6 kg	Conexión: 230 V / 50 Hz
Eficiencia energética D	Dimensiones: 600 x 470 x 76 mm (AL x AN x FO)

Núm.de artículo 47003 000000 00 **Calentador bajo encimera - Dimplex ACK 5 U**



Volumen: 5 litros - sin presión	Eficiencia energética A
alumen de descarga de agua: 9,1l	Tipo de protección: IP24
Temperatura del agua max. 75° C	Conexión: 230V-50Hz / 2,0 kW
Peso: 3,5 kg	Categoría de protección: I
	Dimensiones: 285 x 195 x 418mm (AL x AN x FO)

**Regleta de luz Aluminio/Acero inoxidable - 2 caja de enchufes**



Regleta de luz LED incluyendo 2 caja de enchufes	
Carcasa de aluminio / Acero inoxidable	Conexión: 230V-50Hz
	Dimensiones: 560-1160 x 71 x 71 mm (AL x AN x FO)

Núm.de artículo 47007 000000 00	Largura 56 cm - Flujo luminoso 644 lumen - 6,5 W
Núm.de artículo 47009 000000 00	Largura 86 cm - Flujo luminoso 860 lumen - 9,6 W
Núm.de artículo 47010 000000 00	Largura 116 cm - Flujo luminoso 1280 lumen - 12,9 W

Núm.de artículo 47008 000000 00 **Regleta de luz - el plástico - 2 caja de enchufes**



Regleta de luz LED incluyendo 2 caja de enchufes	
Carcasa de plástico / a base de metal	Conexión: 220 - 240V / 12,0 W
Flujo luminoso 780 lumen	Dimensiones: 590 x 90 x 50 mm (AL x AN x FO)



# LA EMPRESA

## Stengel Steel Concept GmbH

Con sede en Ellwangen (Baden-Wurtemberg, Alemania), nació en 2016 a partir de Stengel Küchen GmbH, fundada en 2011. Lo que dio lugar a esta conversión son las expansiones e innovaciones que permite el metal. Como filial de Stengel GmbH, tenemos a nuestra disposición toda su tecnología y posibilidades de procesamiento para metal, y Stengel Steel Concept GmbH saca provecho de su propio diseño y fabricación.

## La empresa Stengel GmbH

La empresa **Stengel GmbH** es una empresa familiar mediana con sede en Ellwangen / Alemania que fabrica las minicocinas Stengel. Stengel GmbH posee ya una experiencia de más de 40 años en el sector del tratamiento industrial de chapas de acero y metal.

Con sus más de 480 empleados, una superficie aproximada de producción y almacenaje de 70.000 m<sup>2</sup>, sus propias cabinas de pintura en polvo y una ultramoderna maquinaria, Stengel GmbH está perfectamente capacitada para cumplir de manera óptima los requisitos del actual mercado. Además de las minicocinas, Stengel GmbH fabrica más de 50.000 productos, entre los cuales se hallan por ejemplo baños modulares para edificios y naval, armarios para servidores, mobiliario de oficina e instalaciones de tienda, así como muchos otros productos para destacados fabricantes de toda Europa.



# PROYECTOS Y PLANES DE CONSTRUCCIÓN

Nuestras **minicocinas Stengel** son utilizadas ya en numerosos proyectos en toda Europa. Las residencias de estudiantes, hoteles, apartamentos de vacaciones o residencias de la tercera edad se benefician ya de las numerosas ventajas de nuestras minicocinas como su larga vida útil, un material de excelente calidad, unos reducidos costes de montaje y transporte y un diseño atemporal que no se ciñe a la moda del momento.

Grandes ventajas para su proyecto.

Desde la idea hasta la fabricación, atendemos y aconsejamos a nuestros clientes, entre los que se encuentran arquitectos y oficinas de proyectos, en todos los aspectos del proceso. Gracias a nuestra larga experiencia de muchos años en la conformación de proyectos, podemos satisfacer sus deseos a la perfección. Asimismo, nuestro departamento de construcción propio puede llevar a cabo puntualmente y de forma profesional modelos de fabricación especiales.







# ENTREGA

## DE NUESTRAS MINICOCINAS

Para nuestras *Mini cocinas Stengel* Vd. no necesita más que disponer de un poco de espacio, conexión a la corriente eléctrica, suministro de agua y un poco de tiempo para la instalación.



## EMBALAJE DE ENVÍO

Nuestras minicocinas se entregan en palés y con embalaje estándar. Según el modelo de cocina, los electrodomésticos como hornos, microondas y lavavajillas se suministran en paquete separado o directamente integrados a la cocina.

# NUESTROS ASOCIADOS DE LOGÍSTICA

***stengel***

**STENDEL GMBH**



Garantie datenbank 24

**DACHSER**

**Intelligent Logistics**



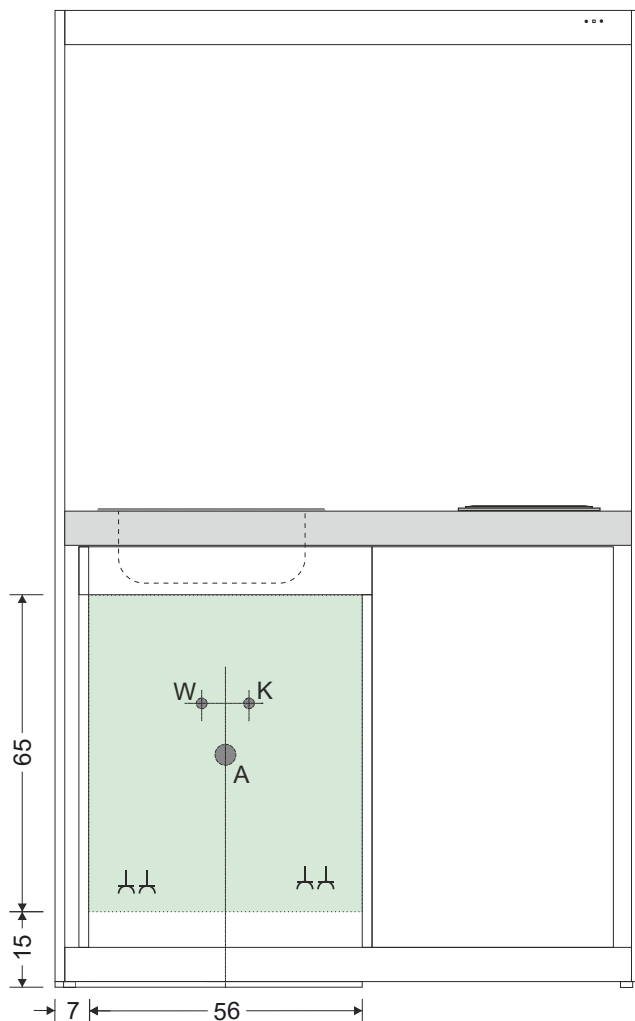
**SPEDITION**

**PFELEIDERER**

MÖBELLOGISTIK IN PERFEKTION

# DIAGRAMA DE CONEXIONES

## COCINA ARMARIO - SKM



= lugar de instalación

= Instale en el lugar de instalación el número de tomas de corriente de 230 V que corresponda al número de electrodomésticos

W = conexión agua caliente

K = conexión agua fría

A = conexión tubería desagüe

El esquema debe considerarse como una recomendación para la conexión. Modificaciones posibles in situ dependiendo de las condiciones estructurales.

Circuitos con interruptor de seguridad (desconexión de la puerta):  
1x 16 A para placa de cocina hasta 2200 - 3500 W  
1x 16 A para microondas / luz (un enchufe por cada circuito)

Circuitos directos (sin desconexión de la puerta)  
1x 16 A para frigorífico / lavavajillas65 (un enchufe de 230 V por cada dispositivo)



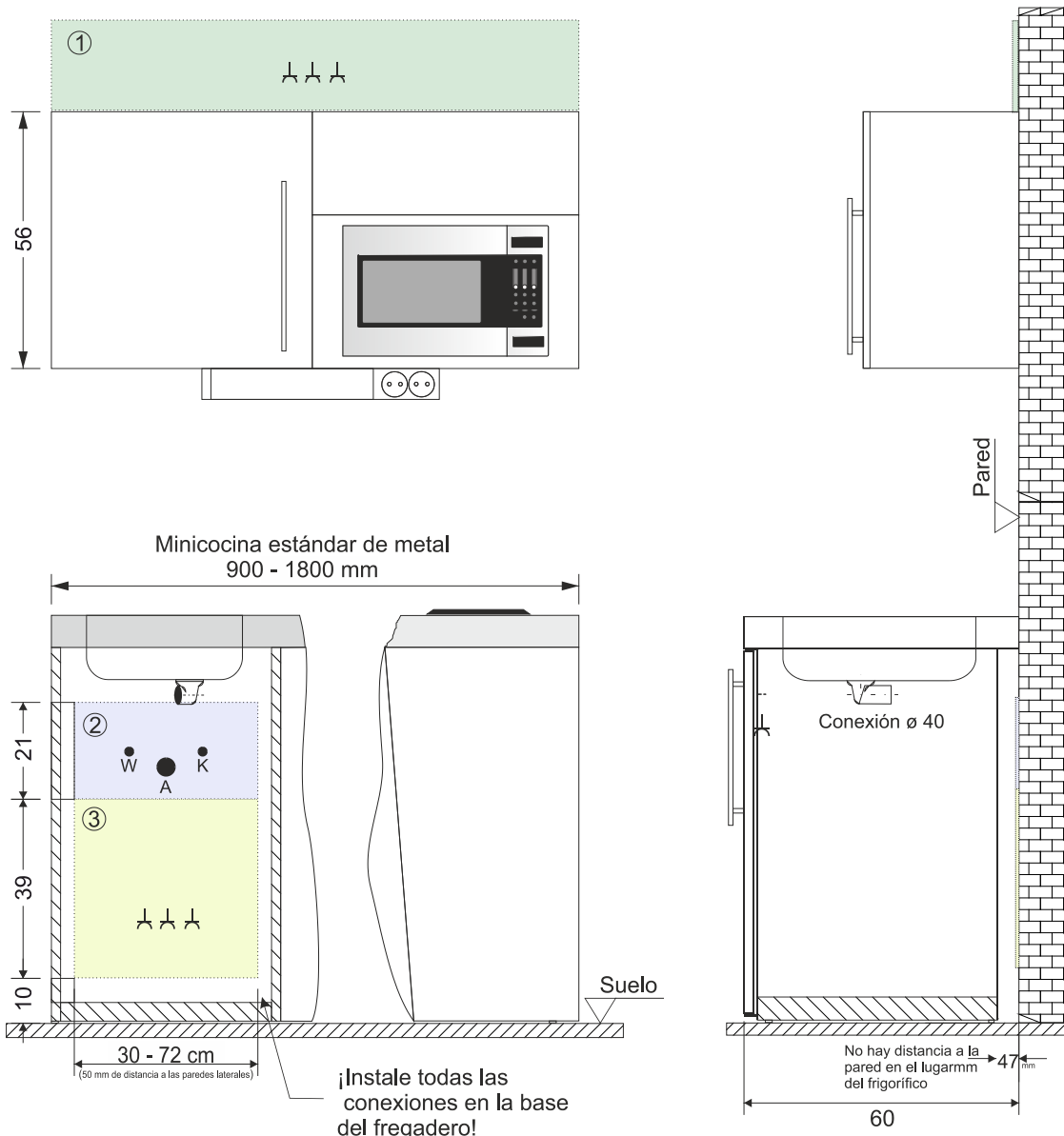
**¡¡¡IMPORTANTE!!!15Figura!!!**

La cocina está dispuesta a la derecha y el fregadero a la izquierda. Antes de la instalación, compruebe qué pared lateral de la cocina o del fregadero está presente e instale las conexiones al lado opuesto.

No se admiten reclamaciones posteriores. Recomendamos recurrir a un especialista sanitario o eléctrico para realizar la conexión de la cocina.

# DIAGRAMA DE CONEXIONES

## MINI COCINA MP - MK - ME



① Área recomendada para conexiones eléctricas armario alto (p.ej. microondas, lámparas, campana extractora, etc.)

② Área recomendada para conexiones de agua

③ Área recomendada para conexiones eléctricas minicocina (p. ej. frigorífico, microondas, lavavajillas, horno, etc.)

### Distancias en el lugar de instalación:

- pared - cajón	=	130 mm
- pared - lavavajillas	=	65 mm
- pared - frigorífico 4* (MK / MP)	=	15-18 mm
- pared - frigorífico 2* (ME)	=	50 mm
- pared - microondas	=	240-280 mm
- pared - horno	=	25 mm
- pared - estante	=	50 mm

### Notas importantes sobre las conexiones de la mini cocina:

- Los módulos bajos de la minicocina se suministran sin pared posterior
- Número de conexiones eléctricas según el número de electrodomésticos
- Todos los electrodomésticos con enchufes Schuko de 230 V
- Para los datos de rendimiento de los electrodomésticos véase las hojas de datos o notas

# www.stengel-steelconcept.com

***stengel***   
***steel concept***

**Stengel Steel Concept GmbH**

Wilhelm-Maybach-Str. 1-3

D- 73479 Ellwangen

Telefon: +49 7961 9121 - 400

E-mail: [office@stengel-steelconcept.com](mailto:office@stengel-steelconcept.com)

[www.stengel-steelconcept.com](http://www.stengel-steelconcept.com)

