



hidrobox[®]
by absara

ESPECIAL BASES DE DUCHE

V.07.13 SHOWER GALLERY

LINE X

size option

fabricado em **scena**[®] MATERIA

textura



70x180



(70) x (100→110)
(70) x (111→120)
(70) x (121→130)
(70) x (131→140)
(70) x (141→150)
(70) x (151→160)
(70) x (161→170)
(70) x (171→180)

75x180



(71→75) x (100→110)
(71→75) x (111→120)
(71→75) x (121→130)
(71→75) x (131→140)
(71→75) x (141→150)
(71→75) x (151→160)
(71→75) x (161→170)
(71→75) x (171→180)

75x180



(76→80) x (100→110)
(76→80) x (111→120)
(76→80) x (121→130)
(76→80) x (131→140)
(76→80) x (141→150)
(76→80) x (151→160)
(76→80) x (161→170)
(76→80) x (171→180)

90x120



(81→90) x (100→110)
(81→90) x (111→120)

NATURE

size option

fabricado em **scena**[®] MATERIA

liso



textura



70x180



(70) x (80→90)
(70) x (91→100)
(70) x (101→110)
(70) x (111→120)
(70) x (121→130)
(70) x (131→140)
(70) x (141→150)
(70) x (151→160)
(70) x (161→170)
(70) x (171→180)
(70) x (181→190)
(70) x (191→200)
(70) x (201→210)

75x180



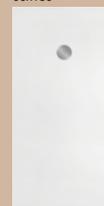
(71→75) x (80→90)
(71→75) x (91→100)
(71→75) x (101→110)
(71→75) x (111→120)
(71→75) x (121→130)
(71→75) x (131→140)
(71→75) x (141→150)
(71→75) x (151→160)
(71→75) x (161→170)
(71→75) x (171→180)
(71→75) x (181→190)
(71→75) x (191→200)
(71→75) x (201→210)

80x180



(76→80) x (80→90)
(76→80) x (91→100)
(76→80) x (101→110)
(76→80) x (111→120)
(76→80) x (121→130)
(76→80) x (131→140)
(76→80) x (141→150)
(76→80) x (151→160)
(76→80) x (161→170)
(76→80) x (171→180)
(76→80) x (181→190)
(76→80) x (191→200)
(76→80) x (201→210)

90x180



(81→90) x (80→90)
(81→90) x (91→100)
(81→90) x (101→110)
(81→90) x (111→120)
(81→90) x (121→130)
(81→90) x (131→140)
(81→90) x (141→150)
(81→90) x (151→160)
(81→90) x (161→170)
(81→90) x (171→180)
(81→90) x (181→190)
(81→90) x (191→200)
(81→90) x (201→210)

ZONE

size option

fabricado em **scena**[®] MATERIA

liso



70x160



(70) x (100→110)
(70) x (111→120)
(70) x (121→130)
(70) x (131→140)
(70) x (141→150)
(70) x (151→160)

75x160



(71→75) x (100→110)
(71→75) x (111→120)
(71→75) x (121→130)
(71→75) x (131→140)
(71→75) x (141→150)
(71→75) x (151→160)

80x160



(76→80) x (100→110)
(76→80) x (111→120)
(76→80) x (121→130)
(76→80) x (131→140)
(76→80) x (141→150)
(76→80) x (151→160)

STUDIO PLUS

size option

fabricado em **scena**[®] MATERIA

liso



70x180



(70) x (120→130)
(70) x (131→140)
(70) x (150→160)
(70) x (161→170)
(70) x (171→180)
(70) x (181→190)

75x180



(71→75) x (120→130)
(71→75) x (131→140)
(71→75) x (150→160)
(71→75) x (161→170)
(71→75) x (171→180)
(71→75) x (181→190)

80x180



(76→80) x (120→130)
(76→80) x (131→140)
(76→80) x (150→160)
(76→80) x (161→170)
(76→80) x (171→180)
(76→80) x (181→190)

MOON X

size option

fabricado em **marmek**[®]

textura



70x180



(70) x (100→110)
(70) x (111→120)
(70) x (121→130)
(70) x (131→140)
(70) x (141→150)
(70) x (151→160)
(70) x (161→170)
(70) x (171→180)

75x180



(71→75) x (100→110)
(71→75) x (111→120)
(71→75) x (121→130)
(71→75) x (131→140)
(71→75) x (141→150)
(71→75) x (151→160)
(71→75) x (161→170)
(71→75) x (171→180)

75x180



(76→80) x (100→110)
(76→80) x (111→120)
(76→80) x (121→130)
(76→80) x (131→140)
(76→80) x (141→150)
(76→80) x (151→160)
(76→80) x (161→170)
(76→80) x (171→180)

90x120



(81→90) x (100→110)
(81→90) x (111→120)

NEO

size option

fabricado em **marmek**[®]

textura / liso



70x180



(70) x (80→90)
(70) x (91→100)
(70) x (101→110)
(70) x (111→120)
(70) x (121→130)
(70) x (131→140)
(70) x (141→150)
(70) x (151→160)
(70) x (161→170)
(70) x (171→180)
(70) x (181→190)
(70) x (191→200)
(70) x (201→210)

75x180



(71→75) x (80→90)
(71→75) x (91→100)
(71→75) x (101→110)
(71→75) x (111→120)
(71→75) x (121→130)
(71→75) x (131→140)
(71→75) x (141→150)
(71→75) x (151→160)
(71→75) x (161→170)
(71→75) x (171→180)
(71→75) x (181→190)
(71→75) x (191→200)
(71→75) x (201→210)

80x180



(76→80) x (80→90)
(76→80) x (91→100)
(76→80) x (101→110)
(76→80) x (111→120)
(76→80) x (121→130)
(76→80) x (131→140)
(76→80) x (141→150)
(76→80) x (151→160)
(76→80) x (161→170)
(76→80) x (171→180)
(76→80) x (181→190)
(76→80) x (191→200)
(76→80) x (201→210)

90x180



(81→90) x (80→90)
(81→90) x (91→100)
(81→90) x (101→110)
(81→90) x (111→120)
(81→90) x (121→130)
(81→90) x (131→140)
(81→90) x (141→150)
(81→90) x (151→160)
(81→90) x (161→170)
(81→90) x (171→180)
(81→90) x (181→190)
(81→90) x (191→200)
(81→90) x (201→210)

VISUAL standard

fabricado em **ACRYLIC**

liso



70x170



70x160



70x150



70x140



70x120



70x100



75x90



80x180



80x160



80x140



LINE Y

size option

fabricado em **scena**[®]
MATERIA

textura



80x180



(80) x (120→130)
(80) x (131→140)
(80) x (141→150)
(80) x (151→160)
(80) x (161→170)
(80) x (171→180)

90x180



(81→90) x (120→130)
(81→90) x (131→140)
(81→90) x (141→150)
(81→90) x (151→160)
(81→90) x (161→170)
(81→90) x (171→180)

100x180



(91→100) x (120→130)
(91→100) x (131→140)
(91→100) x (141→150)
(91→100) x (151→160)
(91→100) x (161→170)
(91→100) x (171→180)

100x170



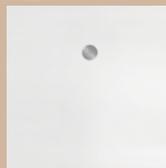
(91→100) x (100→110)
(91→100) x (101→120)
(91→100) x (121→130)
(91→100) x (131→140)
(91→100) x (141→150)
(91→100) x (151→160)
(91→100) x (161→170)

110x170



(101→110) x (100→110)
(101→110) x (111→120)
(101→110) x (121→130)
(101→110) x (131→140)
(101→110) x (141→150)
(101→110) x (151→160)
(101→110) x (161→170)

140x140



(120→130) x (120→130)
(120→130) x (131→140)
(131→140) x (120→130)
(131→140) x (131→140)



(80→100) x (80→100)
80 x 80
90 x 90
100 x 100
90 x 90
100 x 100



80 x 120
90 x 120
80 x 120
90 x 120

ATREZZO

standard

fabricado em **scena**[®]
MATERIA

liso



90x140



80x120



80x100



90x90



100x100



90x90



STUDIO

size option

fabricado em **scena**[®]
MATERIA

liso



70x180



(70) x (100→110)
(70) x (111→120)
(70) x (121→130)
(70) x (131→140)
(70) x (141→150)
(70) x (151→160)
(70) x (161→170)
(70) x (171→180)

75x180



(71→75) x (100→110)
(71→75) x (111→120)
(71→75) x (121→130)
(71→75) x (131→140)
(71→75) x (141→150)
(71→75) x (151→160)
(71→75) x (161→170)
(71→75) x (171→180)

80x180



(76→80) x (100→110)
(76→80) x (111→120)
(76→80) x (121→130)
(76→80) x (131→140)
(76→80) x (141→150)
(76→80) x (151→160)
(76→80) x (161→170)
(76→80) x (171→180)

90x160



(81→90) x (100→110)
(81→90) x (111→120)
(81→90) x (121→130)
(81→90) x (131→140)
(81→90) x (141→150)
(81→90) x (151→160)

MOON Y

size option

fabricado em **marmek**[®]

textura



80x180



(80) x (120→130)
(80) x (131→140)
(80) x (141→150)
(80) x (151→160)
(80) x (161→170)
(80) x (171→180)

90x180



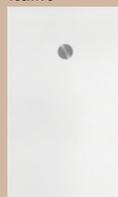
(81→90) x (120→130)
(81→90) x (131→140)
(81→90) x (141→150)
(81→90) x (151→160)
(81→90) x (161→170)
(81→90) x (171→180)

100x180



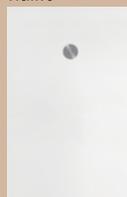
(91→100) x (120→130)
(91→100) x (131→140)
(91→100) x (141→150)
(91→100) x (151→160)
(91→100) x (161→170)
(91→100) x (171→180)

100x170



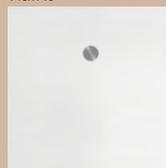
(91→100) x (100→110)
(91→100) x (101→120)
(91→100) x (121→130)
(91→100) x (131→140)
(91→100) x (141→150)
(91→100) x (151→160)
(91→100) x (161→170)

110x170



(101→110) x (100→110)
(101→110) x (111→120)
(101→110) x (121→130)
(101→110) x (131→140)
(101→110) x (141→150)
(101→110) x (151→160)
(101→110) x (161→170)

140x140



(120→130) x (120→130)
(120→130) x (131→140)
(131→140) x (120→130)
(131→140) x (131→140)



(80→100) x (80→100)
80 x 80
90 x 90
100 x 100
90 x 90
100 x 100



80 x 120
90 x 120
80 x 120
90 x 120

80x120



80x100



90x160



90x140



90x90



80x80



100x100



90x90



80x80



75x75



SHOWER GALLERY

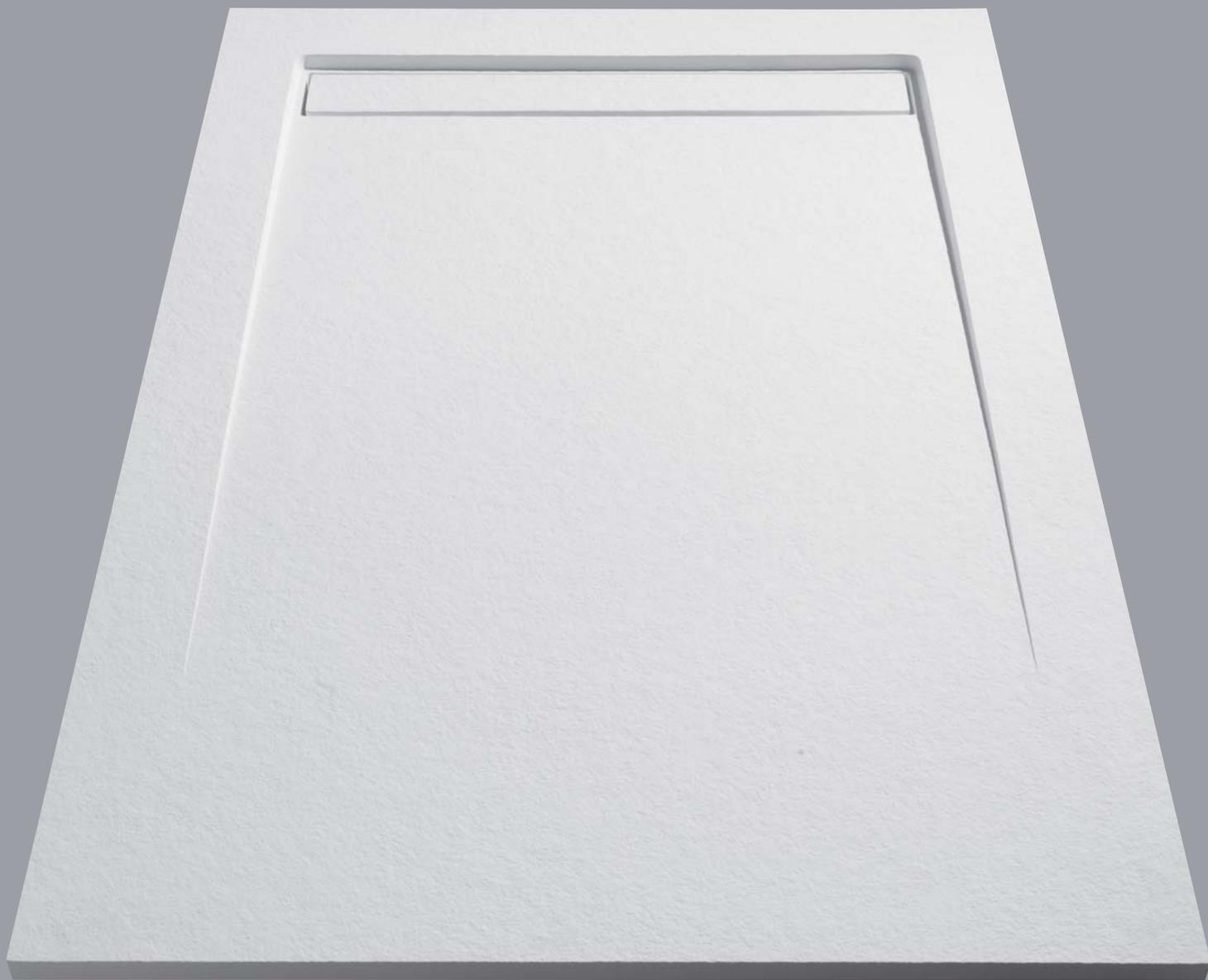
LINE

fabricado em
scene[®]
MATERIA



photography: LINE Y 90x150 branco, acabamento textura ardósia, embelezador em inox

SHOWER GALLERY
LINE



photography: LINE X 80x180 branco, acabamento textura ardósia, embelezador textura ardósia

hidrobox

LINE



photography: LINE X 80x180 branco, acabamento textura ardósia, embelezador textura ardósia



acabamento textura ardósia branco



photography: LINE X 80x180 branco, acabamento textura ardósia branco, embelezador em inox



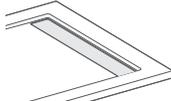
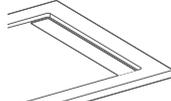
photography: LINE Y 90x150 branco, acabamento textura branco, embelezador textura branco



LINE X



LINE Y

ALTURA	INSTALAÇÃO	GRELHA VALVULA	ACABAMENTO DE SUPERFICIE
 <p>30 mm</p>	 <p>Pousar</p>  <p>Encastrado</p>	 <p>Inclui grelha em inox</p>  <p>Opcional: grelha da mesma cor e material da base</p> <p>Inclui válvula Ø5 especial (UNE EN-274)</p>	 <p>Acabamento textura ardósia</p>

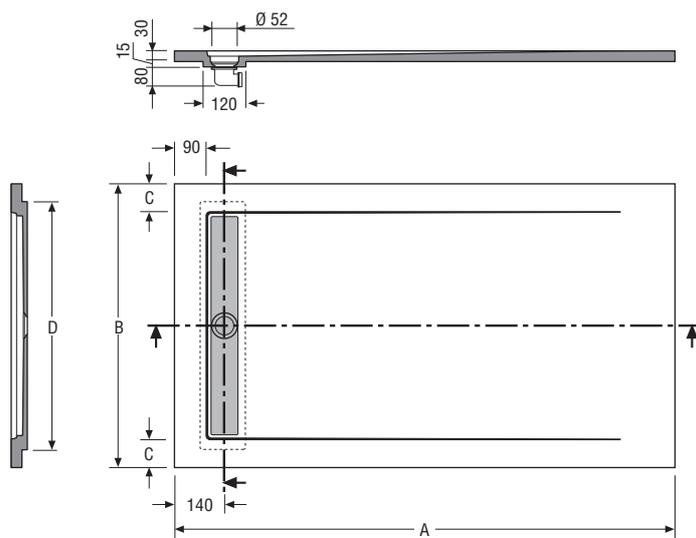
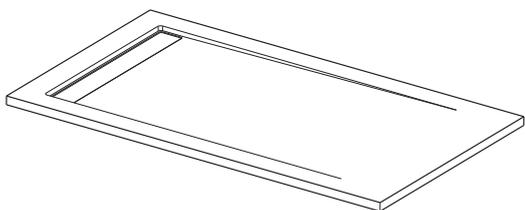
TEXTURA ARDOSIA



BRANCO



plato de ducha LINE X / LINE X shower tray / receveur de douche LINE X / base de chuveiro LINE X



A	B	C	D	V	P
1000	700	30	660	0'063	36
1010 → 1100	700	30	660	0'071	41
1110 → 1200	700	30	660	0'075	45
1210 → 1300	700	30	660	0'083	48
1310 → 1400	700	30	660	0'087	52
1410 → 1500	700	30	660	0'094	54
1510 → 1600	700	30	660	0'102	59
1610 → 1700	700	30	660	0'106	61
1710 → 1800	700	30	660	0'114	66

A	B	C	D	V	P
1000	750	55	660	0'063	39
1010 → 1100	750	55	660	0'071	44
1110 → 1200	750	55	660	0'075	48
1210 → 1300	750	55	660	0'083	51
1310 → 1400	750	55	660	0'087	55
1410 → 1500	750	55	660	0'094	59
1510 → 1600	750	55	660	0'102	63
1610 → 1700	750	55	660	0'106	67
1710 → 1800	750	55	660	0'114	71

A	B	C	D	V	P
1000	800	80	660	0'063	42
1010 → 1100	800	80	660	0'071	47
1110 → 1200	800	80	660	0'075	52
1210 → 1300	800	80	660	0'083	55
1310 → 1400	800	80	660	0'087	59
1410 → 1500	800	80	660	0'094	63
1510 → 1600	800	80	660	0'102	68
1610 → 1700	800	80	660	0'106	71
1710 → 1800	800	80	660	0'114	76

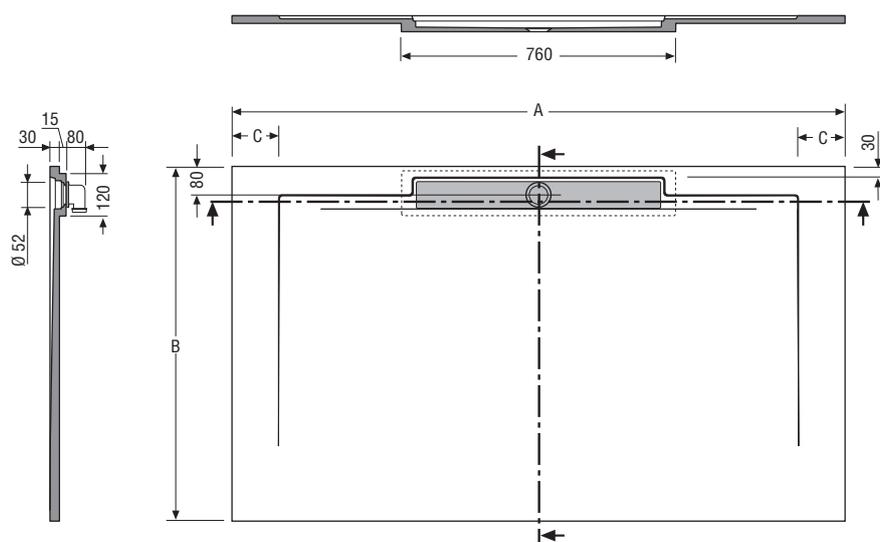
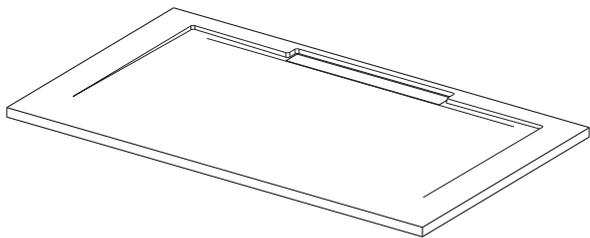
Medidas en mm / Sizes in mm / Mesures en mm / Medidas em mm.

A	B	C	D	V	P
1000	900	80	760	0'087	48
1010 → 1100	900	80	760	0'087	53
1110 → 1200	900	80	760	0'087	58

V Volumen de expedición (m³).
Shipping volume.
Volume à l'expédition.
Volume expedição.

P Peso de expedición (Kg).
Shipping weight.
Poids à l'expédition.
Peso de expedição.

plato de ducha LINE Y / LINE Y shower tray / receveur de douche LINE Y / base de chuveiro LINE Y



A	B	C	V	P
1200	800	30	0,094	49
1210 → 1300	800	80	0,104	54
1310 → 1400	800	130	0,109	59
1410 → 1500	800	80	0,119	62
1510 → 1600	800	130	0,124	67
1610 → 1700	800	80	0,134	70
1710 → 1800	800	130	0,139	75

A	B	C	V	P
1200	900	30	0,094	55
1210 → 1300	900	80	0,104	61
1310 → 1400	900	130	0,109	67
1410 → 1500	900	80	0,119	70
1510 → 1600	900	130	0,124	76
1610 → 1700	900	80	0,134	80
1710 → 1800	900	130	0,139	85

A	B	C	V	P
1200	1000	30	0,094	62
1210 → 1300	1000	80	0,104	69
1310 → 1400	1000	130	0,109	75
1410 → 1500	1000	80	0,119	79
1510 → 1600	1000	130	0,124	85
1610 → 1700	1000	80	0,134	89
1710 → 1800	1000	130	0,139	95

Medidas en mm / Sizes in mm / Mesures en mm / Medidas em mm.

V Volumen de expedición (m³).
Shipping volume.
Volume à l'expédition.
Volume expedição.

P Peso de expedición (Kg).
Shipping weight.
Poids à l'expédition.
Peso de expedição.

SHOWER GALLERY

NATURE

fabricado em

sc-ne®

MATERIA



photography: NATURE 80x120 grafite, acabamento textura ardósia, instalação pousar

SHOWER GALLERY
NATURE



photography: grelha redonda em inox,
acabamento textura ardósia



photography: NATURE 80x120 grafite,
acabamento textura ardósia, instalação encastrado



photography: NATURE 80x120 creme, acabamento textura ardósia, instalação pousar



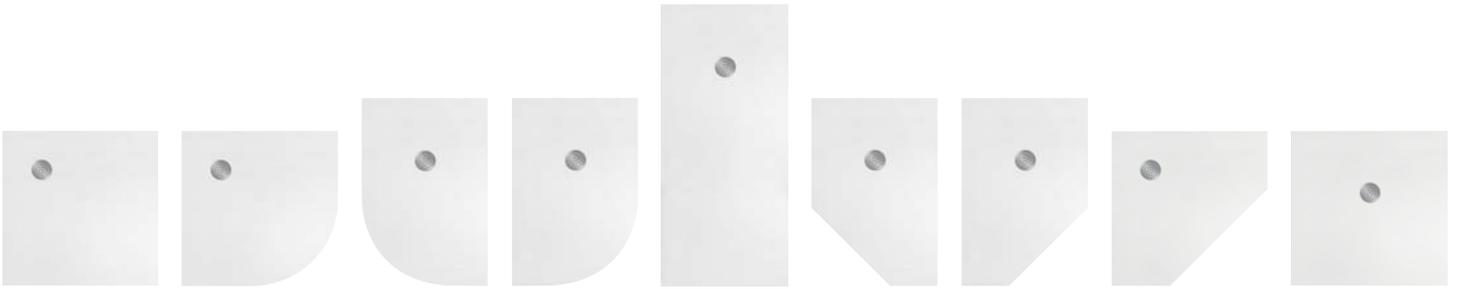
photography: grelha quadrada em inox, acabamento liso



photography: antislip



photography: NATURE 80x120 branco, acabamento liso, instalação encastrado



ALTURA	INSTALAÇÃO	GRELHA VALVULA	ACABAMENTO DE SUPERFICIE
 <p>25 mm</p>	 <p>Pousar</p>  <p>Encastrado</p>	 <p>Inclui grelha redonda em inox</p>  <p>Opcional grelha quadrada inox</p> <p>Inclui válvula Ø90 (UNE EN-274) Possibilidade de instalar com outras válvulas de Ø90</p>	 <p>Acabamento textura ardósia</p>  <p>Acabamento liso</p>  <p>Acabamento liso + antislip treatment</p> <p>Antislip standard type B DIN 51097</p>

LISO



BRANCO

TEXTURA ARDOSIA



GRAFITE



BRANCO



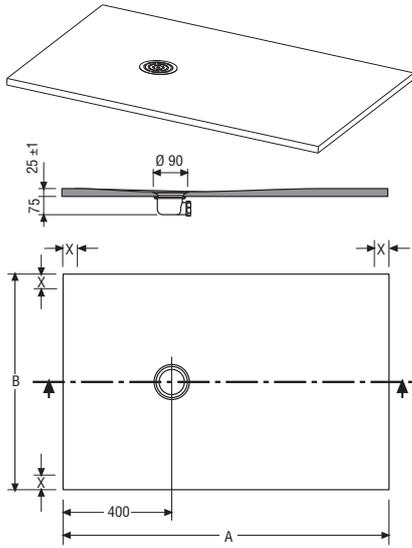
CREME



CINZA



plato de ducha NATURE rectangular / NATURE rectangular shower tray / receveur de douche NATURE rectangulaire / base de chuveiro NATURE rectangular



A	B	V	P
800	700	0,034	30
810 → 900	700	0,038	34
910 → 1000	700	0,042	38
1010 → 1100	700	0,057	44
1110 → 1200	700	0,057	47
1210 → 1300	700	0,067	52
1310 → 1400	700	0,067	55
1410 → 1500	700	0,080	60
1510 → 1600	700	0,080	63
1610 → 1700	700	0,080	66
1710 → 1800	700	0,075	67
1810 → 1900	700	0,079	71
1910 → 2000	700	0,083	75
2010 → 2100	700	0,087	79

A	B	V	P
800	750	0,036	32
810 → 900	750	0,041	37
910 → 1000	750	0,045	41
1010 → 1100	750	0,057	46
1110 → 1200	750	0,057	50
1210 → 1300	750	0,067	54
1310 → 1400	750	0,067	58
1410 → 1500	750	0,080	63
1510 → 1600	750	0,080	67
1610 → 1700	750	0,080	70
1710 → 1800	750	0,080	72
1810 → 1900	750	0,084	76
1910 → 2000	750	0,089	80
2010 → 2100	750	0,093	85

A	B	V	P
800	800	0,039	35
810 → 900	800	0,043	39
910 → 1000	800	0,048	44
1010 → 1100	800	0,057	49
1110 → 1200	800	0,057	52
1210 → 1300	800	0,067	57
1310 → 1400	800	0,067	61
1410 → 1500	800	0,080	67
1510 → 1600	800	0,080	70
1610 → 1700	800	0,080	74
1710 → 1800	800	0,085	77
1810 → 1900	800	0,090	81
1910 → 2000	800	0,094	86
2010 → 2100	800	0,099	91

A	B	V	P
800	900	0,043	39
810 → 900	900	0,049	44
910 → 1000	900	0,054	49
1010 → 1100	900	0,064	55
1110 → 1200	900	0,064	58
1210 → 1300	900	0,090	68
1310 → 1400	900	0,090	72
1410 → 1500	900	0,090	75
1510 → 1600	900	0,090	78
1610 → 1700	900	0,090	82
1710 → 1800	900	0,095	86
1810 → 1900	900	0,100	91
1910 → 2000	900	0,111	98
2010 → 2100	900	0,111	101

Ejemplo aplicación tratamiento antislip. La aplicación varía según formato.
Example application antislip treatment. The application varies according to model and format.
Exemple application traitement antislip. L'application varie selon le format et le modèle du receveur.
Exemplo aplicação tratamento antislip. A aplicação varia consoante o formato e o modelo.

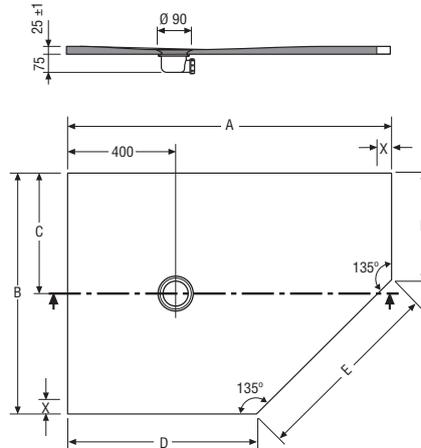
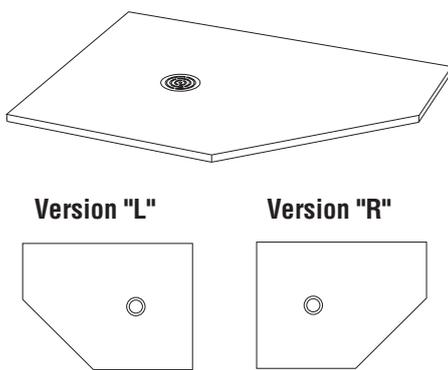
A	B	V	P
1000 → 1100	1000	0,065	59
1110 → 1200	1000	0,071	65
1210 → 1300	1000	0,077	69
1310 → 1400	1000	0,082	75
1410 → 1500	1000	0,088	80
1510 → 1600	1000	0,094	85
1610 → 1700	1000	0,100	91

A	B	V	P
1000 → 1100	1100	0,071	65
1110 → 1200	1100	0,078	71
1210 → 1300	1100	0,084	77
1310 → 1400	1100	0,090	83
1410 → 1500	1100	0,097	88
1510 → 1600	1100	0,103	94
1610 → 1700	1100	0,109	101

A	B	V	P
1200 → 1300	1200	0'091	78
1310 → 1400	1200	0'098	85
1200 → 1300	1300	0'099	87
1310 → 1400	1300	0'106	94
1200 → 1300	1400	0'106	94
1310 → 1400	1400	0'114	102

Medidas en mm / Sizes in mm /
Mesures en mm/ Medidas em mm.

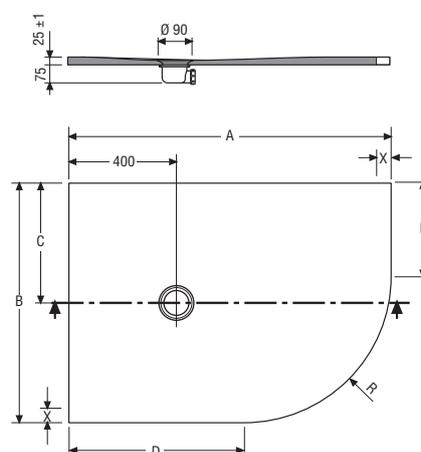
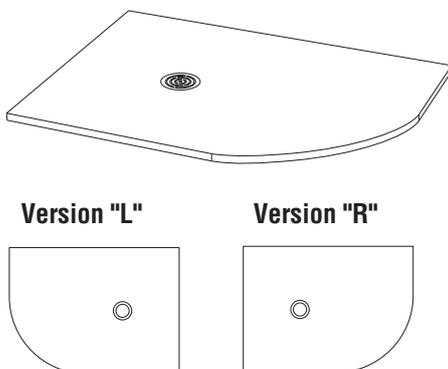
plato de ducha NATURE pentagonal / NATURE pentagonal shower tray / receveur de douche NATURE pentagonal / base de chuveiro NATURE pentagonal



A	B	C	D	E	F	V	P
1200	800	400	700	710	300	0'057	46
1200	900	450	700	710	400	0'064	53

Medidas en mm / Sizes in mm /
Mesures en mm/ Medidas em mm.

plato de ducha NATURE angular / NATURE angular shower tray / receveur de douche NATURE d'angle / base de chuveiro NATURE angular



A	B	C	D	F	R	V	P
1200	800	400	650	250	550	0'057	49
1200	900	450	650	350	550	0'064	56

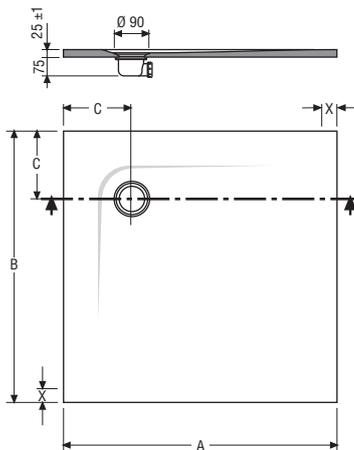
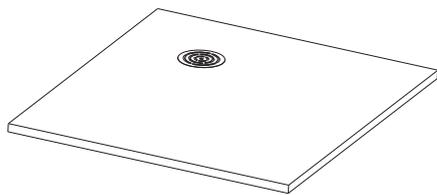
Medidas en mm / Sizes in mm /
Mesures en mm/ Medidas em mm.

V | Volumen de expedición (m³).
Shipping volume. / Volume à l'expédition. / Volume expedição.

P | Peso de expedición (Kg).
Shipping weight. / Poids à l'expédition. / Peso de expedição.

X | Zona emplazamiento mampara.
El espacio mínimo reservado para la mampara es de 30mm.
Glass enclosure zone.
The minimum area reserved for the glass enclosure is 30mm.
Zone d'emplacement de la paroi de douche.
L'espace minimum réservé à la paroi est de 30mm.
Zona de colocação da divisória.
O espaço mínimo necessário a divisória é de 30mm.

plato de ducha NATURE cuadrado / NATURE square shower tray / receveur de douche NATURE carré / base de chuveiro NATURE quadrado



A	B	C	V	P
800	800	150	0'039	34
900	900	200	0'049	44
1000	1000	250	0'059	55

Medidas en mm / Sizes in mm
Mesures en mm/ Medidas em mm.



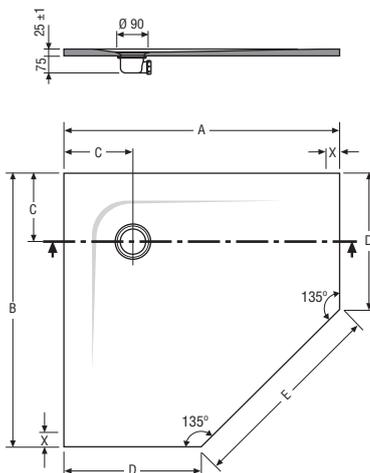
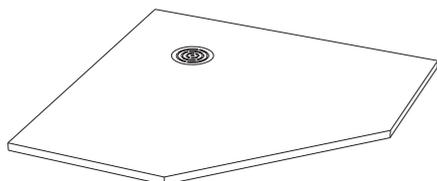
Ejemplo aplicación tratamiento antislip. La aplicación varía según formato.
Example application antislip treatment. The application varies according to model and format.
Exemple application traitement antislip. L'application varie selon le format et le modèle du receveur.
Exemplo aplicação tratamento antislip. A aplicação varia consoante o formato e o modelo.

V Volumen de expedición (m³).
Shipping volume. / Volume à l'expédition. / Volume expedição.

P Peso de expedición (Kg).
Shipping weight. / Poids à l'expédition. / Peso de expedição.

X Zona emplazamiento mampara.
El espacio mínimo reservado para la mampara es de 30mm.
Glass enclosure zone.
The minimum area reserved for the glass enclosure is 30mm.
Zone d'emplacement de la paroi de douche.
L'espace minimum réservé à la paroi est de 30mm.
Zona de colocação da divisória.
O espaço mínimo necessário à divisória é de 30mm.

plato de ducha NATURE pentagonal / NATURE pentagonal shower tray / receveur de douche NATURE pentagonal / base de chuveiro NATURE pentagonal



A	B	C	D	E	V	P
900	900	170	400	710	0'049	38
1000	1000	250	500	710	0'059	49

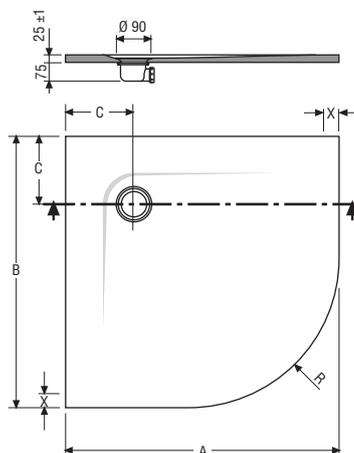
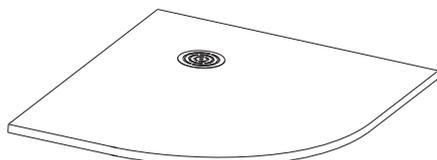
Medidas en mm / Sizes in mm /
Mesures en mm/ Medidas em mm.

V Volumen de expedición (m³).
Shipping volume. / Volume à l'expédition. / Volume expedição.

P Peso de expedición (Kg).
Shipping weight. / Poids à l'expédition. / Peso de expedição.

X Zona emplazamiento mampara.
El espacio mínimo reservado para la mampara es de 30mm.
Glass enclosure zone.
The minimum area reserved for the glass enclosure is 30mm.
Zone d'emplacement de la paroi de douche.
L'espace minimum réservé à la paroi est de 30mm.
Zona de colocação da divisória.
O espaço mínimo necessário à divisória é de 30mm.

plato de ducha NATURE angular / NATURE angular shower tray / receveur de douche NATURE d'angle / base de chuveiro NATURE angular



A	B	C	R	V	P
800	800	150	550	0'039	32
900	900	200	550	0'049	42
1000	1000	250	550	0'059	52

Medidas en mm / Sizes in mm
Mesures en mm/ Medidas em mm.

V Volumen de expedición (m³).
Shipping volume. / Volume à l'expédition. / Volume expedição.

P Peso de expedición (Kg).
Shipping weight. / Poids à l'expédition. / Peso de expedição.

X Zona emplazamiento mampara.
El espacio mínimo reservado para la mampara es de 30mm.
Glass enclosure zone.
The minimum area reserved for the glass enclosure is 30mm.
Zone d'emplacement de la paroi de douche.
L'espace minimum réservé à la paroi est de 30mm.
Zona de colocação da divisória.
O espaço mínimo necessário à divisória é de 30mm.



Ejemplo aplicación tratamiento antislip. La aplicación varía según formato.
Example application antislip treatment. The application varies according to model and format.
Exemple application traitement antislip. L'application varie selon le format et le modèle du receveur.
Exemplo aplicação tratamento antislip. A aplicação varia consoante o formato e o modelo.

SHOWER GALLERY

ZONE

fabricado em
screne[®]
MATERIA





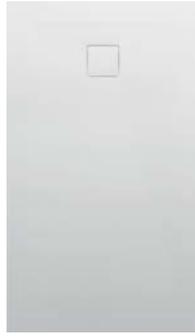
photography: ZONE 80x140 branco, acabamento liso

SHOWER GALLERY
ZONE



photography: antislip

photography: ZONE 80x140 branco, acabamento liso



ALTURA	INSTALAÇÃO	EMBELEZADOR VÁLVULA	ACABAMENTO DE SUPERFÍCIE
 <p>25 mm</p>	 <p>Pousar</p>  <p>Encastrado</p>	 <p>Incluída tampa de Scene Materia para válvula</p> <p>Inclui válvula Ø90 (UNE EN-274) Possibilidade de instalar com outras válvulas de Ø90</p>	 <p>Acabamento liso</p>  <p>Acabamento liso + antislip treatment</p> <p>Antislip standard type B DIN 51097</p>

LISO



BRANCO



SHOWER GALLERY

STUDIO PLUS

fabricado em
screne
MATERIA





photography: STUDIO PLUS 80x120 branco, acabamento liso

SHOWER GALLERY
STUDIO PLUS



photography: STUDIO PLUS 80x120 branco, acabamento liso



LISO



BRANCO

ALTURA	INSTALAÇÃO	EMBELEZADOR VALVULA	ACABAMENTO DE SUPERFICIE
<p>40 mm</p>	<p>Pousar</p> <p>Encastrado</p>	<p>Incluída tampa de Scene Materia para deságüe</p> <p>Inclui válvula Ø90 (UNE EN-274) Possibilidade de instalar com outras válvulas de Ø90</p>	<p>Acabamento liso</p> <p>Acabamento liso + antislip treatment (opcional)</p> <p>Antislip standard type B DIN 51097</p>





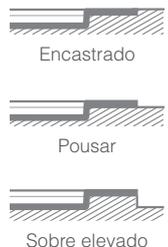
photography: STUDIO 80x110 branco, acabamento liso



LISO

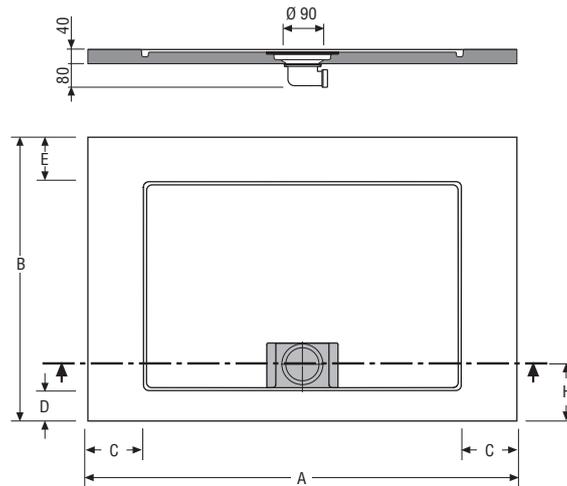
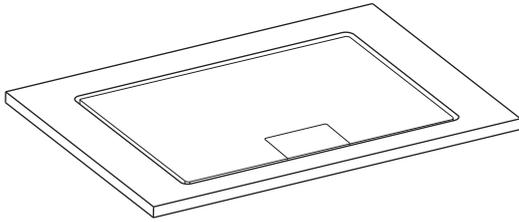


BRANCO

ALTURA	INSTALAÇÃO	EMBELEZADOR VALVULA	ACABAMENTO DE SUPERFICIE
 <p>14 mm</p>	 <p>Encastrado</p> <p>Pousar</p> <p>Sobre elevado</p>	 <p>Incluido embelezador liso cromado</p> <p>Inclui válvula Ø90 (UNE EN-274) Possibilidade de instalar com outras válvulas de Ø90</p>	 <p>Acabamento liso</p> <p>Acabamento liso+antislip treatment (opcional)</p> <p>Antislip standard type B DIN 51097</p>



plato de ducha STUDIO PLUS / STUDIO PLUS shower tray / receveur de douche STUDIO PLUS / base de chuveiro STUDIO PLUS



A	B	C	D	E	H	V	P
1200	700	50	50	50	140	0,075	
1210 - 1300	700	100	50	50	140	0,083	
1310 - 1400	700	150	50	50	140	0,087	
1500 - 1600	700	100	50	50	140	0,102	
1610 - 1700	700	150	50	50	140	0,106	
1710 - 1800	700	100	50	50	140	0,114	
1810 - 1900	700	150	50	50	140	0,118	

A	B	C	D	E	H	V	P
1200	750	50	80	70	170	0,075	
1210 - 1300	750	100	80	70	170	0,083	
1310 - 1400	750	150	80	70	170	0,087	
1500 - 1600	750	100	80	70	170	0,102	
1610 - 1700	750	150	80	70	170	0,106	
1710 - 1800	750	100	80	70	170	0,114	
1810 - 1900	750	150	80	70	170	0,118	

A	B	C	D	E	H	V	P
1200	800	50	80	120	170	0,075	
1210 - 1300	800	100	80	120	170	0,083	
1310 - 1400	800	150	80	120	170	0,087	
1500 - 1600	800	100	80	120	170	0,102	
1610 - 1700	800	150	80	120	170	0,106	
1710 - 1800	800	100	80	120	170	0,114	
1810 - 1900	800	150	80	120	170	0,118	

Medidas en mm / Sizes in mm / Mesures en mm/ Medidas em mm.

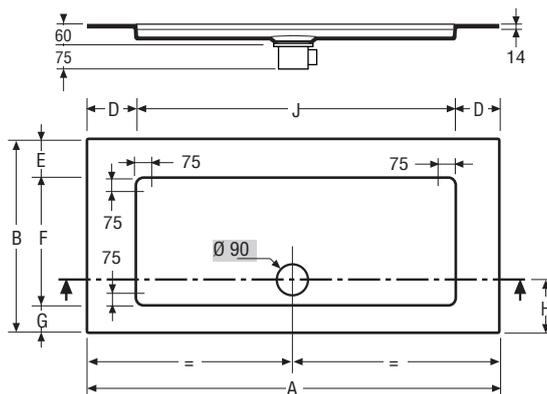
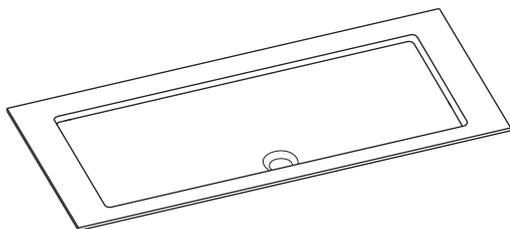


Ejemplo aplicación tratamiento antislip. La aplicación varía según formato.
 Example application antislip treatment. The application varies according to model and format.
 Exemple application traitement antislip. L'application varie selon le format et le modèle du receveur.
 Exemplo aplicação tratamento antislip. A aplicação varia consoante o formato e o modelo.

V Volumen de expedición (m³).
 Shipping volume.
 Volume à l'expédition.
 Volume expedição.

P Peso de expedición (Kg).
 Shipping weight.
 Poids à l'expédition.
 Peso de expedição.

plato de ducha STUDIO / STUDIO shower tray / receveur de douche STUDIO / base de chuveiro STUDIO



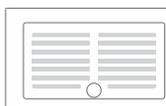
	A	B	D	E	F	G	H	J	V	P
1000 → 1200	700	150	50	600	50	124	900	0'10	37'5	
1210 → 1400	700	150	50	600	50	124	1100	0'12	43	
1410 → 1500	700	100	50	600	50	124	1300	0'13	45'7	
1510 → 1600	700	150	50	600	50	124	1300	0'13	48'5	
1610 → 1700	700	100	50	600	50	124	1500	0'14	51	
1710 → 1800	700	150	50	600	50	124	1500	0'15	53'8	

	A	B	D	E	F	G	H	J	V	P
1000 → 1200	750	150	70	600	80	154	900	0'11	39'9	
1210 → 1400	750	150	70	600	80	154	1100	0'13	45'9	
1410 → 1500	750	100	70	600	80	154	1300	0'14	48'7	
1510 → 1600	750	150	70	600	80	154	1300	0'14	51'7	
1610 → 1700	750	100	70	600	80	154	1500	0'15	54'4	
1710 → 1800	750	150	70	600	80	154	1500	0'16	57'4	

	A	B	D	E	F	G	H	J	V	P
1000 → 1200	800	150	120	600	80	154	900	0'12	42'4	
1210 → 1400	800	150	120	600	80	154	1100	0'14	48'7	
1410 → 1500	800	100	120	600	80	154	1300	0'14	51'7	
1510 → 1600	800	150	120	600	80	154	1300	0'15	54'9	
1610 → 1700	800	100	120	600	80	154	1500	0'16	57'8	
1710 → 1800	800	150	120	600	80	154	1500	0'17	61	

	A	B	D	E	F	G	H	J	V	P
1000 → 1200	900	150	120	700	80	154	900	0'13	46'9	
1210 → 1400	900	150	120	700	80	154	1100	0'15	53'5	
1410 → 1500	900	100	120	700	80	154	1300	0'16	56'6	
1510 → 1600	900	150	120	700	80	154	1300	0'17	60'1	

Medidas en mm / Sizes in mm / Mesures en mm / Medidas em mm.



Ejemplo aplicación tratamiento antislip. La aplicación varía según formato.
 Example application antislip treatment. The application varies according to model and format.
 Exemple application traitement antislip. L'application varie selon le format et le modèle du receveur.
 Exemplo aplicação tratamento antislip. A aplicação varia consoante o formato e o modelo.

V Volumen de expedición (m³).
 Shipping volume.
 Volume à l'expédition.
 Volume expedição.

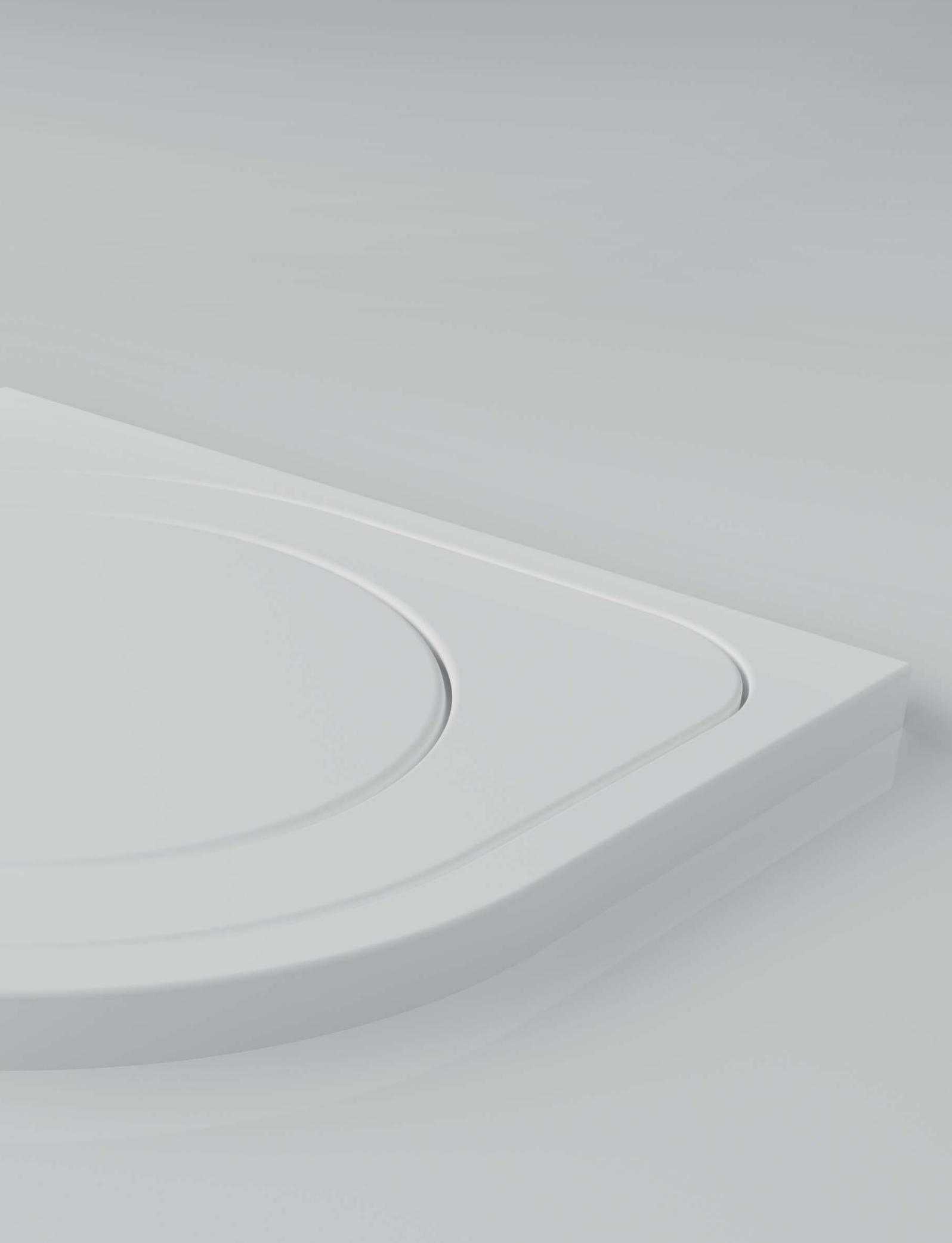
P Peso de expedición (kg).
 Shipping weight.
 Poids à l'expédition.
 Peso de expedição.

SHOWER GALLERY

ATREZZO

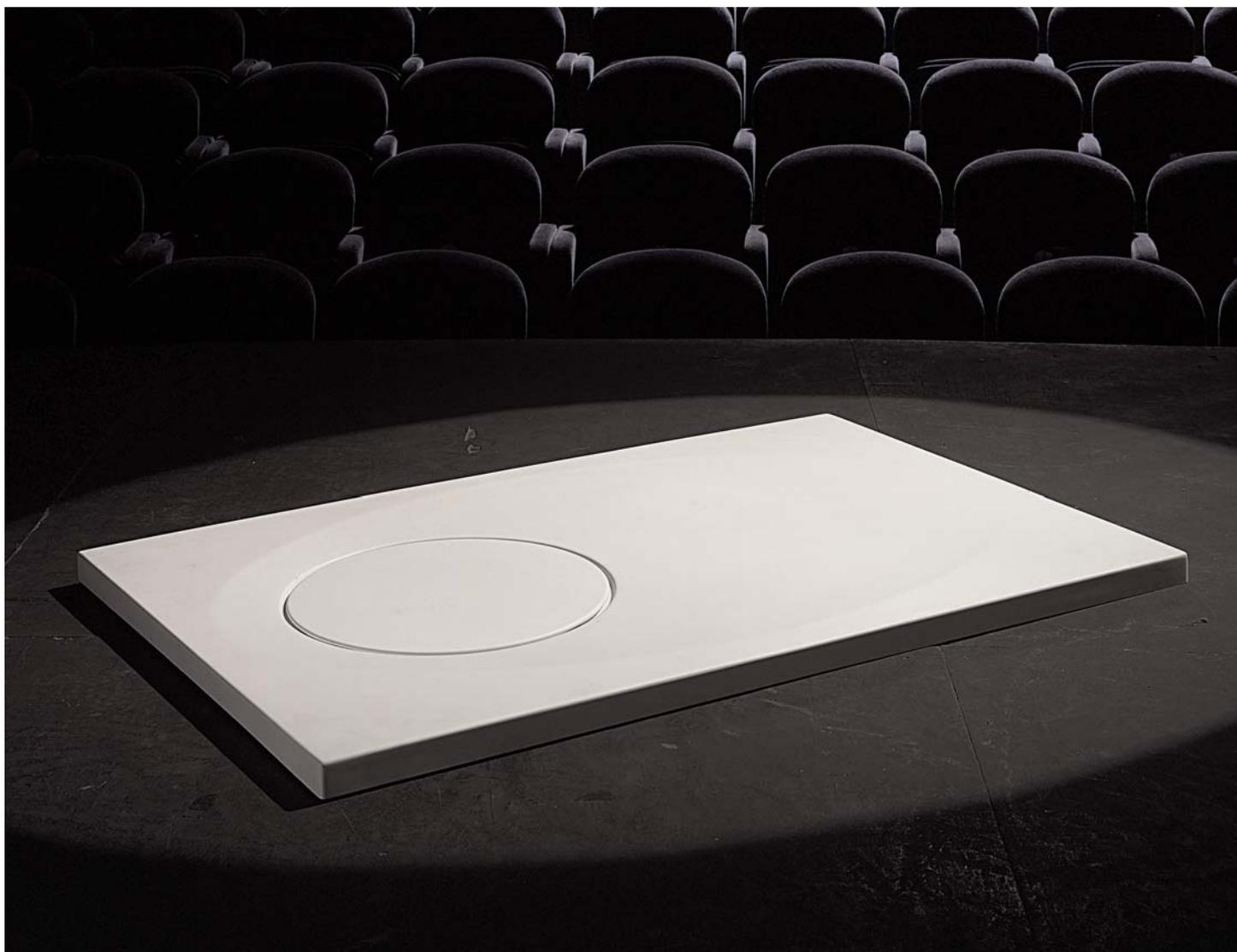
fabricado em
screne[®]
MATERIA





photography: ATREZZO 100x100 angular branco, acabamento liso

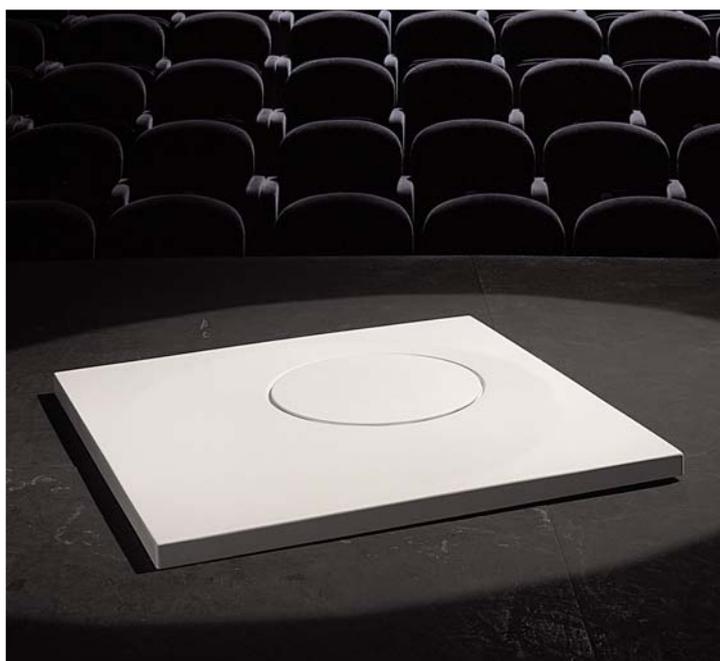
SHOWER GALLERY
ATREZZO



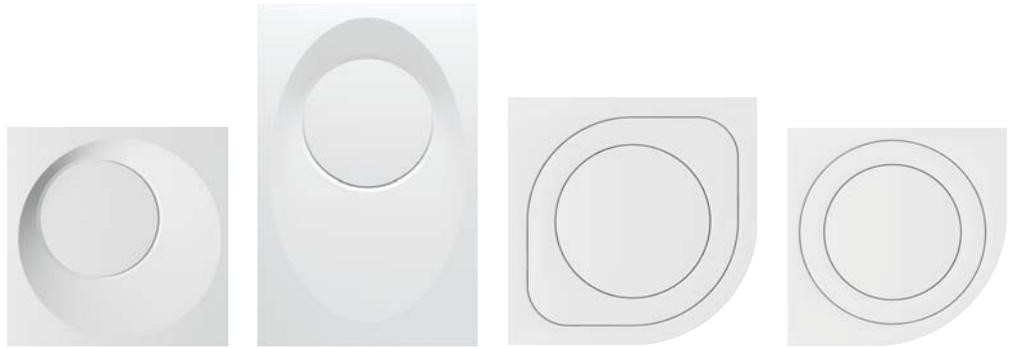
photography: ATREZZO rectangular 90x140 branco, acabamento liso



photography: ATREZZO angular 90x90 branco, acabamento liso



photography: ATREZZO quadrado 90x90 branco, acabamento liso



ALTURA	INSTALAÇÃO	EMBELEZADOR VALVULA	ACABAMENTO DE SUPERFICIE
 <p>50 mm</p>	 <p>Pousar</p>  <p>Encastrado</p>	 <p>Incluída tampa de Scene Materia para desagüe</p> <p>Inclui válvula Ø62 (UNE EN-274)</p>	 <p>Acabamento liso</p>

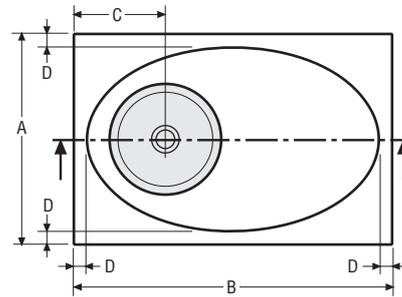
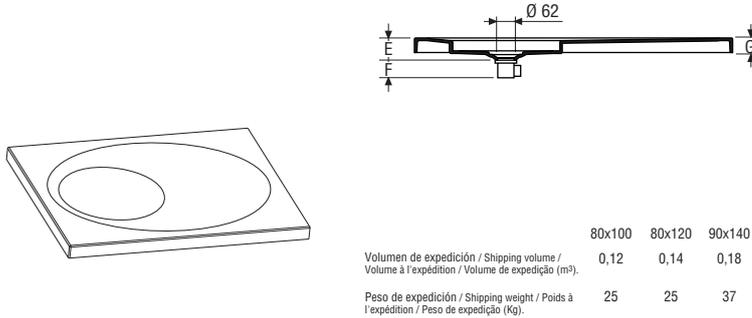
LISO



BRANCO



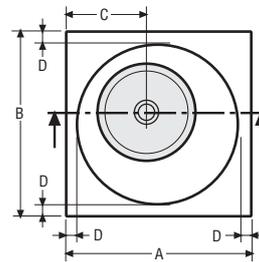
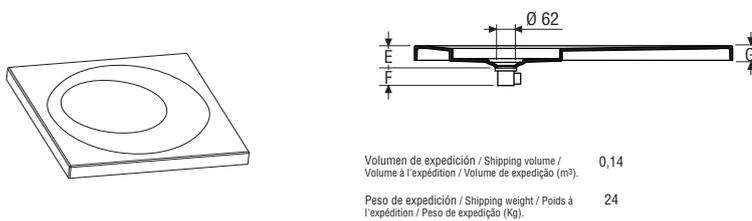
plato de ducha ATREZZO rectangular / ATREZZO rectangular shower tray / receveur de douche ATREZZO rectangulaire / base de chuveiro ATREZZO retangular



A	800	800	900
B	1000	1200	1400
C	300	345	345
D	50	50	50
E	61	61	61
F	85	85	85
G	50	50	50

Medidas en mm / Sizes in mm/
Mesures en mm / Medidas em mm.

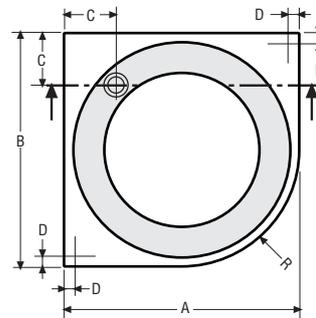
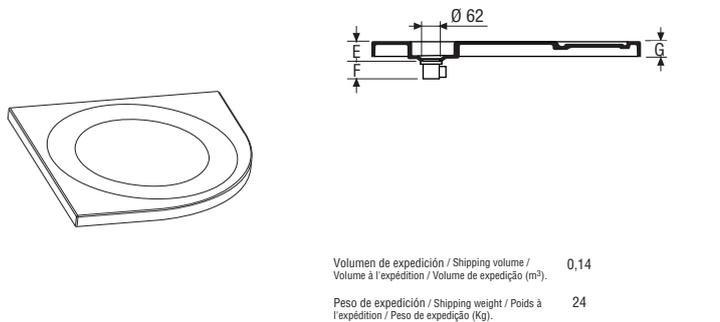
plato de ducha ATREZZO cuadrado / ATREZZO square shower tray / receveur de douche ATREZZO carré / base de chuveiro ATREZZO quadrado



A	900
B	900
C	345
D	50
E	61
F	85
G	50

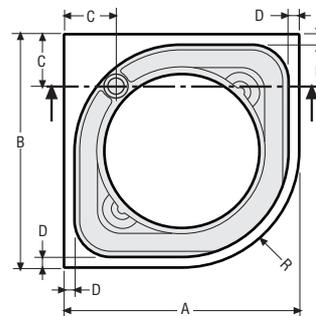
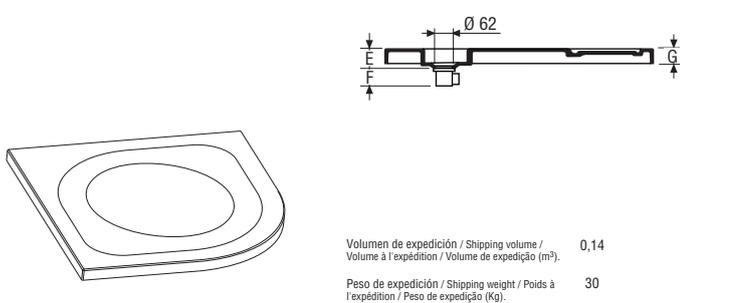
Medidas en mm / Sizes in mm/
Mesures en mm / Medidas em mm.

plato de ducha ATREZZO angular / ATREZZO angular shower tray / receveur de douche ATREZZO d'angle / base de chuveiro ATREZZO angular



A	900
B	900
C	200
D	50
E	51
F	85
G	50
R	550

Medidas en mm / Sizes in mm/
Mesures en mm / Medidas em mm.



A	1000
B	1000
C	220
D	50
E	54
F	85
G	50
R	500

Medidas en mm / Sizes in mm/
Mesures en mm / Medidas em mm.

SHOWER GALLERY

MOON

fabricado em
marmek®



photography: MOON X 85x160 (RAL1011), acabamento textura ardósia, embelezador em inox

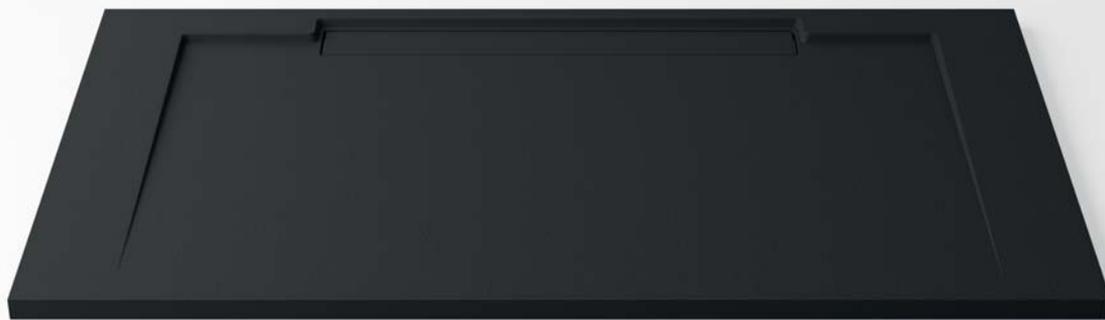
SHOWER GALLERY

MOON

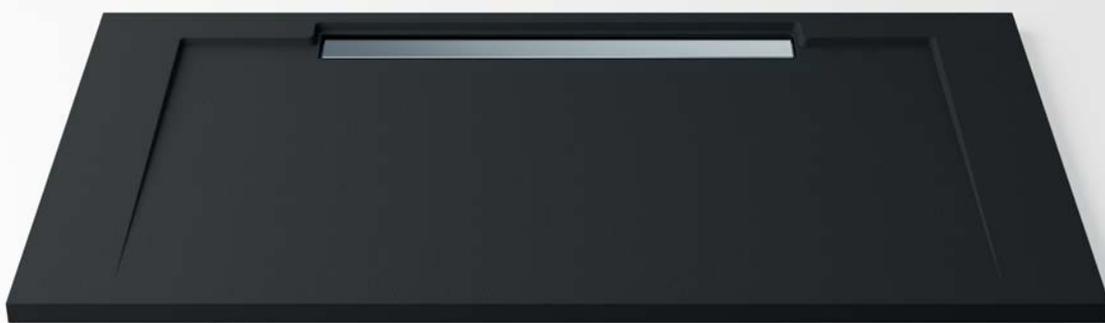


photography page 046: acabamento textura ardósia, cor ardósia (RAL7015)
photography page 047: MOON X 80x180 cor ardósia (ral7015), acabamento textura ardósia, embelezador textura ardósia

SHOWER GALLERY
MOON



photography: MOON Y 90x150 grafite (RAL9011), acabamento textura ardósia, embelezador textura ardósia



photography: MOON Y 90x150 grafite (RAL9011), acabamento textura ardósia, embelezador em inox



embelezador em inox

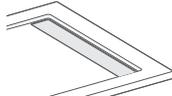
photography: MOON X 80x180 branco (RAL9016), acabamento textura ardósia, embelezador textura ardósia



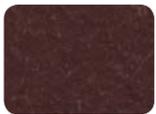
MOON X



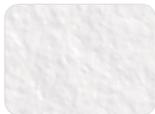
MOON Y

ALTURA	INSTALAÇÃO	GRELHA VALVULA	ACABAMENTO DE SUPERFICIE
 30 mm	 Pousar  Encastrado	 Inclui grelha em inox  Opcional grelha da mesma cor da base Inclui válvula Ø50 especial (UNE EN-274)	 Acabamento textura ardósia Antislip standard type 3 ENV 12633

TEXTURA ARDOSIA



CHOCOLATE
RAL 8017



BRANCO
RAL 9016



CREME
RAL 1013



CINZA
RAL 7047



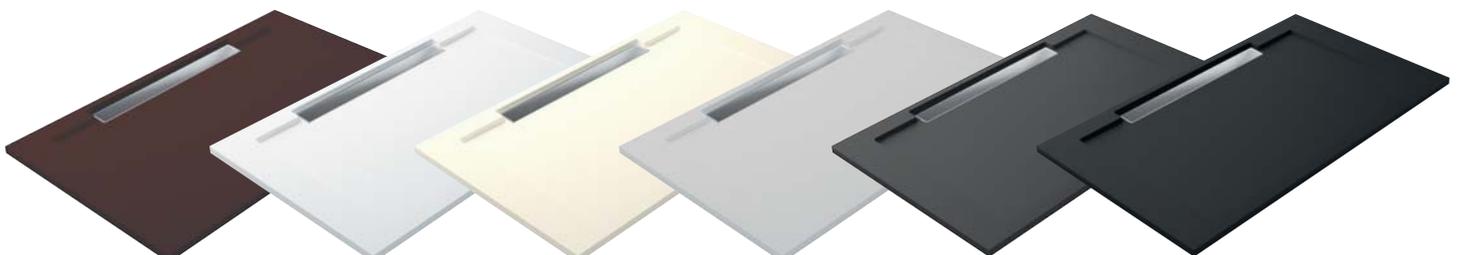
ARDOSIA
RAL 7015



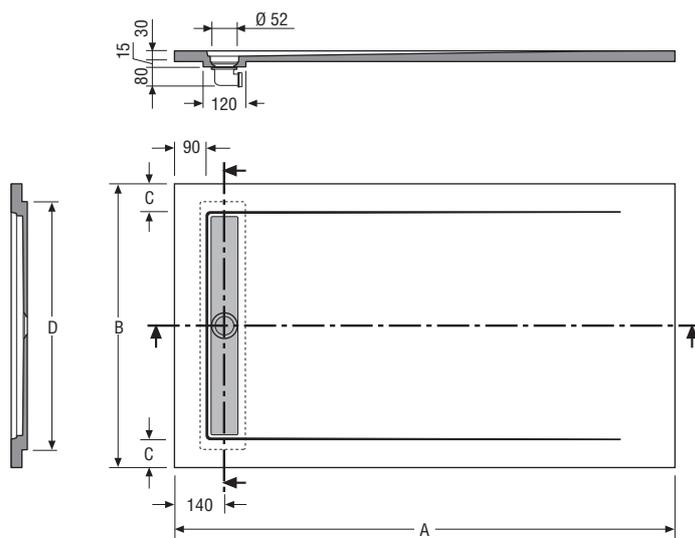
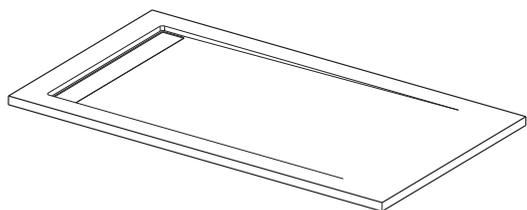
GRAFITE
RAL 9011



RAL



plato de ducha MOON X / MOON X shower tray / receveur de douche MOON X / base de chuveiro MOON X



A	B	C	D	V	P
1000	700	30	660	0'063	36
1010 → 1100	700	30	660	0'071	41
1110 → 1200	700	30	660	0'075	45
1210 → 1300	700	30	660	0'083	48
1310 → 1400	700	30	660	0'087	52
1410 → 1500	700	30	660	0'094	54
1510 → 1600	700	30	660	0'102	59
1610 → 1700	700	30	660	0'106	61
1710 → 1800	700	30	660	0'114	66

A	B	C	D	V	P
1000	750	55	660	0'063	39
1010 → 1100	750	55	660	0'071	44
1110 → 1200	750	55	660	0'075	48
1210 → 1300	750	55	660	0'083	51
1310 → 1400	750	55	660	0'087	55
1410 → 1500	750	55	660	0'094	59
1510 → 1600	750	55	660	0'102	63
1610 → 1700	750	55	660	0'106	67
1710 → 1800	750	55	660	0'114	71

A	B	C	D	V	P
1000	800	80	660	0'063	42
1010 → 1100	800	80	660	0'071	47
1110 → 1200	800	80	660	0'075	52
1210 → 1300	800	80	660	0'083	55
1310 → 1400	800	80	660	0'087	59
1410 → 1500	800	80	660	0'094	63
1510 → 1600	800	80	660	0'102	68
1610 → 1700	800	80	660	0'106	71
1710 → 1800	800	80	660	0'114	76

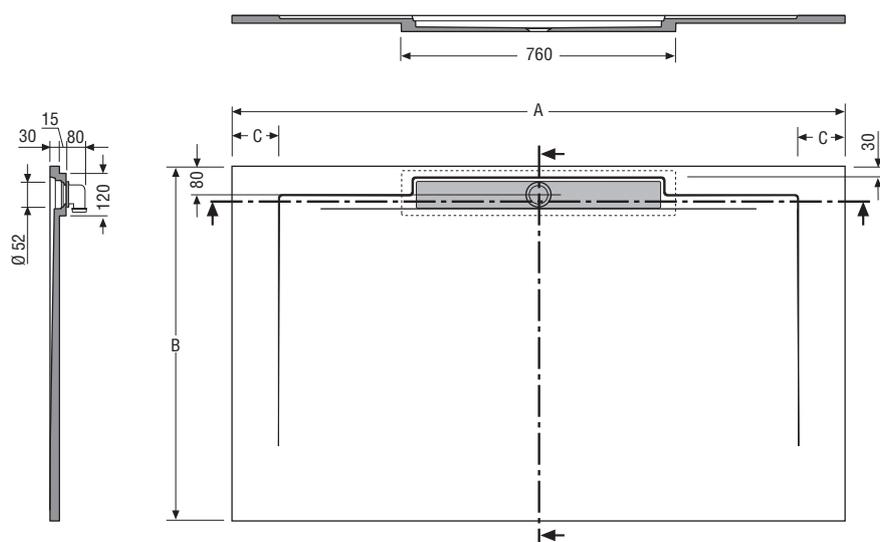
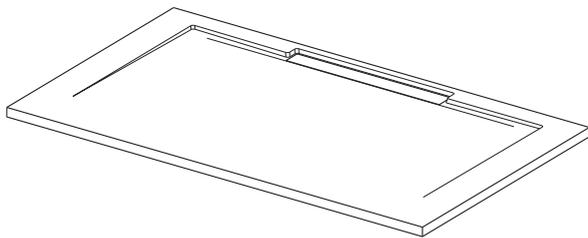
Medidas en mm / Sizes in mm / Mesures en mm / Medidas em mm.

A	B	C	D	V	P
1000	900	80	760	0'087	48
1010 → 1100	900	80	760	0'087	53
1110 → 1200	900	80	760	0'087	58

V Volumen de expedición (m³).
Shipping volume.
Volume à l'expédition.
Volume expedição.

P Peso de expedición (Kg).
Shipping weight.
Poids à l'expédition.
Peso de expedição.

plato de ducha MOON Y / MOON Y shower tray / receveur de douche MOON Y / base de chuveiro MOON Y



A	B	C	V	P
1200	800	30	0,094	49
1210 → 1300	800	80	0,104	54
1310 → 1400	800	130	0,109	59
1410 → 1500	800	80	0,119	62
1510 → 1600	800	130	0,124	67
1610 → 1700	800	80	0,134	70
1710 → 1800	800	130	0,139	75

A	B	C	V	P
1200	900	30	0,094	55
1210 → 1300	900	80	0,104	61
1310 → 1400	900	130	0,109	67
1410 → 1500	900	80	0,119	70
1510 → 1600	900	130	0,124	76
1610 → 1700	900	80	0,134	80
1710 → 1800	900	130	0,139	85

A	B	C	V	P
1200	1000	30	0,094	62
1210 → 1300	1000	80	0,104	69
1310 → 1400	1000	130	0,109	75
1410 → 1500	1000	80	0,119	79
1510 → 1600	1000	130	0,124	85
1610 → 1700	1000	80	0,134	89
1710 → 1800	1000	130	0,139	95

Medidas en mm / Sizes in mm / Mesures en mm / Medidas em mm.

V Volumen de expedición (m³).
Shipping volume.
Volume à l'expédition.
Volume expedição.

P Peso de expedición (Kg).
Shipping weight.
Poids à l'expédition.
Peso de expedição.

SHOWER GALLERY

NEO

fabricado em
marmek®



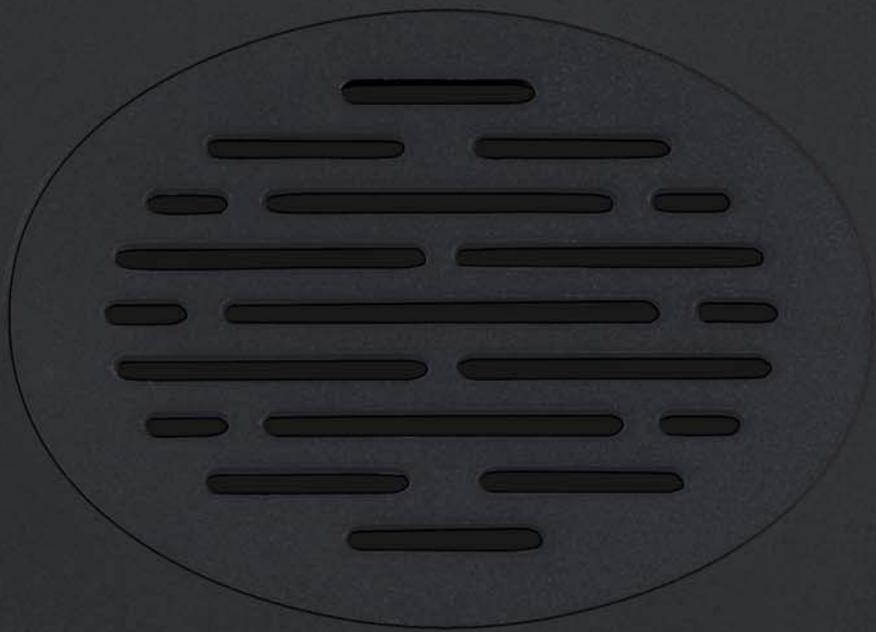


photography: NEO 90x190 grafite (RAL9011), acabamento textura ardósia, grelha em inox

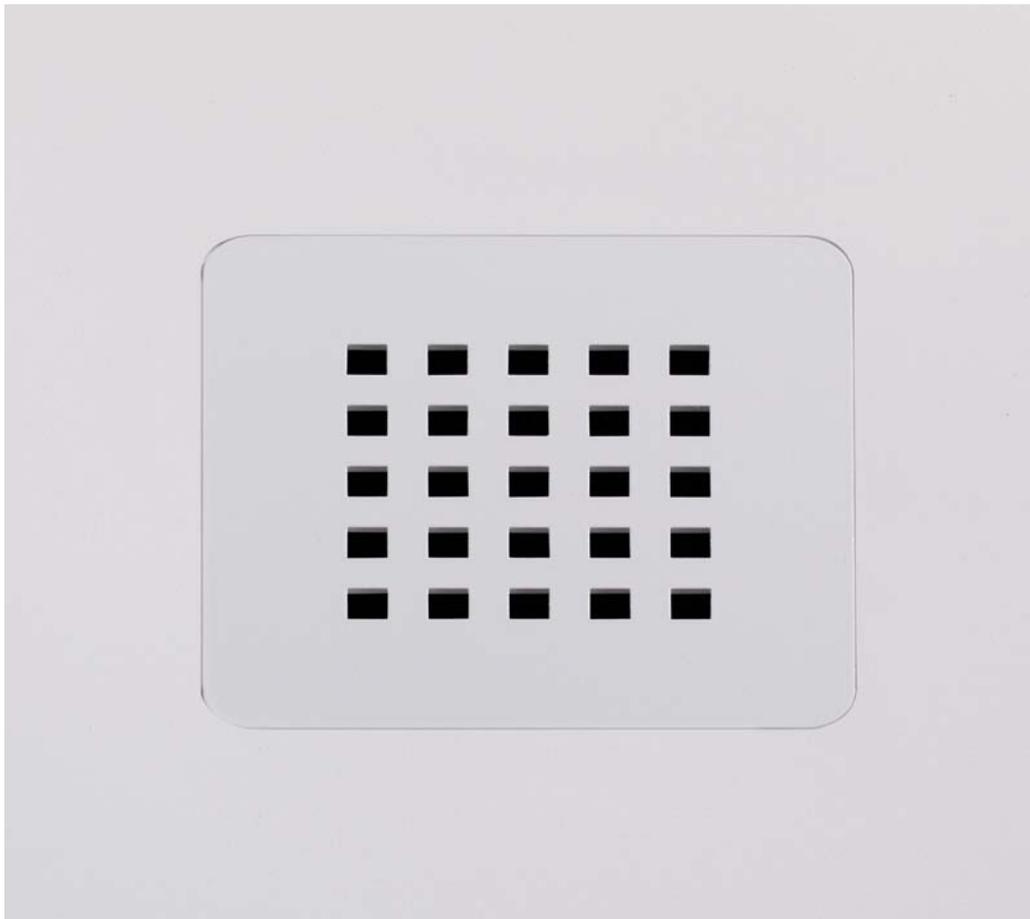
SHOWER GALLERY
NEO



photography page 056: NEO 90x190 ardósia (RAL7015), acabamento textura ardósia, grelha em inox
photography page 057: NEO grafite (RAL9011), acabamento liso, grelha redonda cor grafite (RAL9011)



NEO



grelha quadrada cor branco (RAL 9016)
acabamento liso cor branco (RAL 9016)



grelha redonda em inox
acabamento liso cor grafite (RAL 9011)



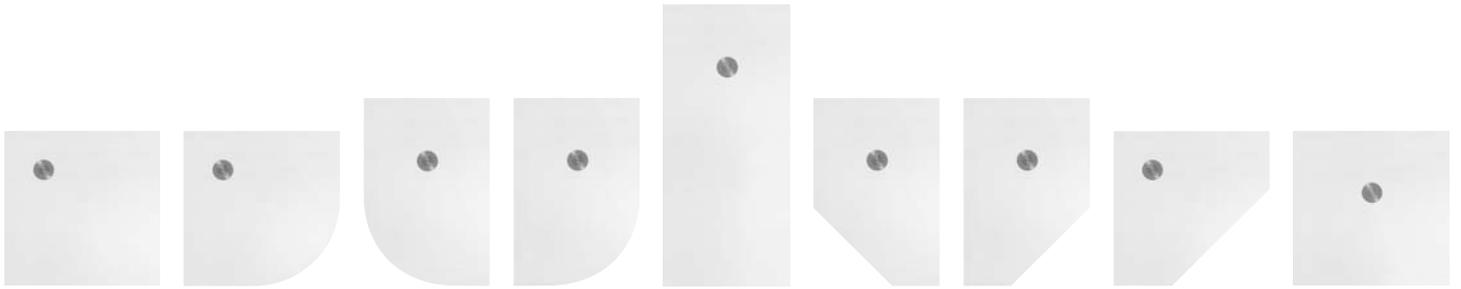
grelha redonda cor grafite (RAL 9011)
acabamento liso cor grafite (RAL 9011)



grelha quadrada em inox
acabamento liso cor branco (RAL 9016)



photography: NEO 100x110 creme (RAL 1013) com moldura, acabamento textura ardósia, grelha redonda em inox

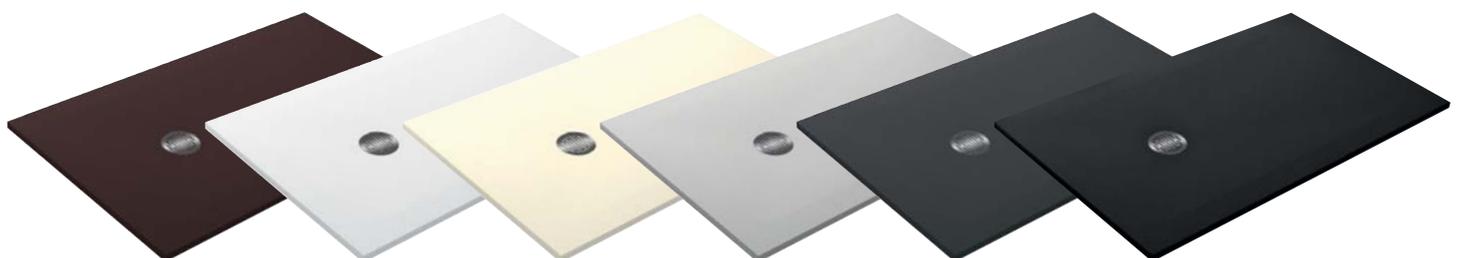


ALTURA	INSTALAÇÃO	GRELHA VALVULA	ACABAMENTO DE SUPERFICIE	MOLDURA OPCIONAL
<p>25 mm</p> <p>40 mm 35 mm</p> <p>Base de duche com moldura</p>	<p>Pousar</p> <p>Encastrado</p>	<p>Incluída grelha redonda em inox Opcional grelha redonda da mesma cor que a base</p> <p>Opcional grelha quadrada em inox ou da mesma cor que a base Inclui válvula Ø90 (UNE EN-274) Possibilidade de instalar outras válvulas de Ø90</p>	<p>Acabamento textura ardósia</p> <p>Acabamento liso</p> <p>Antislip standard type 3 ENV 12633</p>	<p>Escolha os lados da base onde quer instalar a moldura</p>

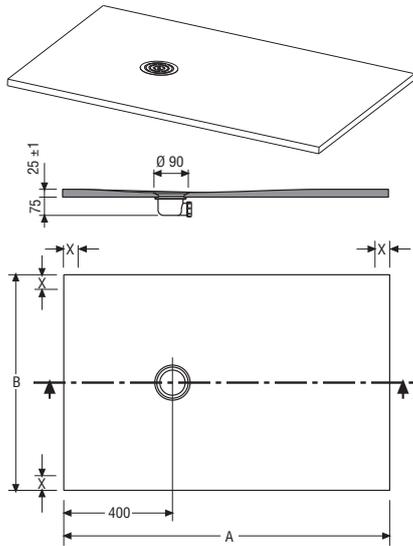
LISO



TEXTURA ARDOSIA



plato de ducha NEO rectangular / NEO rectangular shower tray / receveur de douche NEO rectangulaire / base de chuveiro NEO rectangular



A	B	V	P
800	700	0,034	33
810 → 900	700	0,038	37
910 → 1000	700	0,042	42
1010 → 1100	700	0,057	48
1110 → 1200	700	0,057	51
1210 → 1300	700	0,067	56
1310 → 1400	700	0,067	60
1410 → 1500	700	0,080	66
1510 → 1600	700	0,080	69
1610 → 1700	700	0,080	72
1710 → 1800	700	0,075	73
1810 → 1900	700	0,079	78
1910 → 2000	700	0,083	82
2010 → 2100	700	0,087	87

A	B	V	P
800	750	0,036	36
810 → 900	750	0,041	40
910 → 1000	750	0,045	45
1010 → 1100	750	0,057	51
1110 → 1200	750	0,057	54
1210 → 1300	750	0,067	59
1310 → 1400	750	0,067	63
1410 → 1500	750	0,080	69
1510 → 1600	750	0,080	73
1610 → 1700	750	0,080	77
1710 → 1800	750	0,080	79
1810 → 1900	750	0,084	84
1910 → 2000	750	0,089	88
2010 → 2100	750	0,093	93

A	B	V	P
800	800	0,039	38
810 → 900	800	0,043	43
910 → 1000	800	0,048	48
1010 → 1100	800	0,057	53
1110 → 1200	800	0,057	57
1210 → 1300	800	0,067	63
1310 → 1400	800	0,067	67
1410 → 1500	800	0,080	73
1510 → 1600	800	0,080	77
1610 → 1700	800	0,080	81
1710 → 1800	800	0,085	85
1810 → 1900	800	0,090	90
1910 → 2000	800	0,094	95
2010 → 2100	800	0,099	100

A	B	V	P
800	900	0,043	43
810 → 900	900	0,049	48
910 → 1000	900	0,054	54
1010 → 1100	900	0,064	60
1110 → 1200	900	0,064	64
1210 → 1300	900	0,090	74
1310 → 1400	900	0,090	78
1410 → 1500	900	0,090	82
1510 → 1600	900	0,090	86
1610 → 1700	900	0,090	90
1710 → 1800	900	0,095	95
1810 → 1900	900	0,100	100
1910 → 2000	900	0,111	107
2010 → 2100	900	0,111	112

Medidas en mm / Sizes in mm /
Mesures en mm/ Medidas em mm.

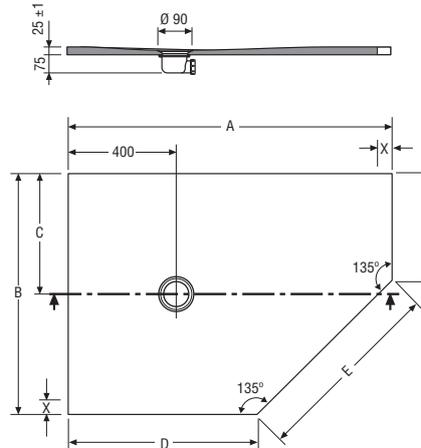
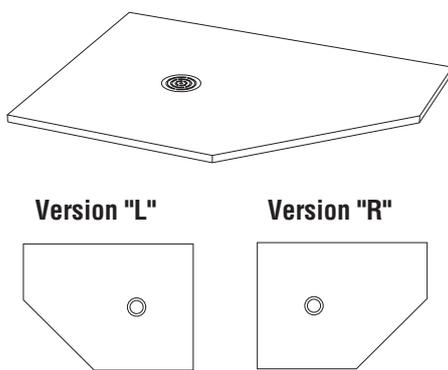
Ejemplo aplicación tratamiento antislip. La aplicación varía según formato.
Example application antislip treatment. The application varies according to model and format.
Exemple application traitement antislip. L'application varie selon le format et le modèle du receveur.
Exemplo aplicação tratamento antislip. A aplicação varia consoante o formato e o modelo.

A	B	V	P
1000 → 1100	1000	0,065	65
1110 → 1200	1000	0,071	71
1210 → 1300	1000	0,077	76
1310 → 1400	1000	0,082	82
1410 → 1500	1000	0,088	87
1510 → 1600	1000	0,094	94
1610 → 1700	1000	0,100	100

A	B	V	P
1000 → 1100	1100	0,071	72
1110 → 1200	1100	0,078	79
1210 → 1300	1100	0,084	84
1310 → 1400	1100	0,090	91
1410 → 1500	1100	0,097	97
1510 → 1600	1100	0,103	104
1610 → 1700	1100	0,109	111

A	B	V	P
1200 → 1300	1200	0'091	86
1310 → 1400	1200	0'098	93
1200 → 1300	1300	0'099	95
1310 → 1400	1300	0'106	103
1200 → 1300	1400	0'106	103
1310 → 1400	1400	0'114	112

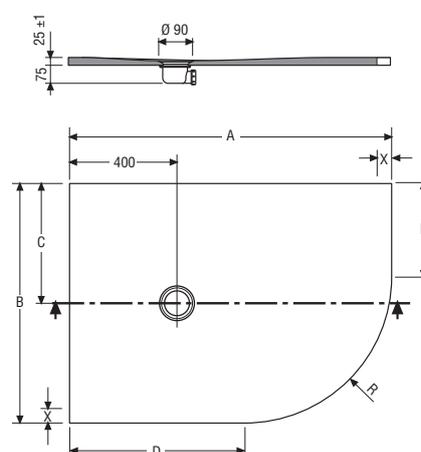
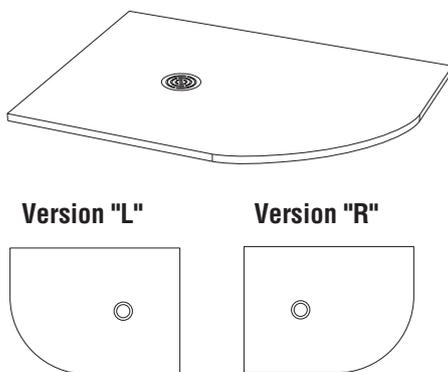
plato de ducha NEO pentagonal / NEO pentagonal shower tray / receveur de douche NEO pentagonal / base de chuveiro NEO pentagonal



A	B	C	D	E	F	V	P
1200	800	400	700	710	300	0'057	50
1200	900	450	700	710	400	0'064	58

Medidas en mm / Sizes in mm /
Mesures en mm/ Medidas em mm.

plato de ducha NEO angular / NEO angular shower tray / receveur de douche NEO d'angle / base de chuveiro NEO angular



A	B	C	D	F	R	V	P
1200	800	400	650	250	550	0'057	53
1200	900	450	650	350	550	0'064	61

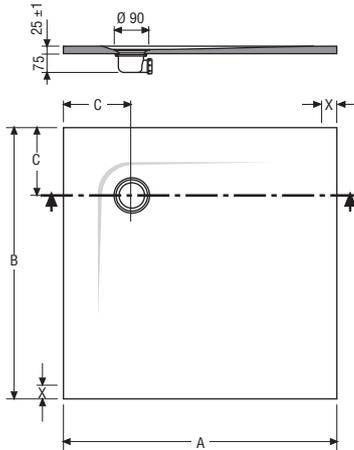
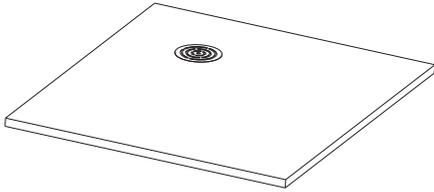
Medidas en mm / Sizes in mm /
Mesures en mm/ Medidas em mm.

V Volumen de expedición (m³).
Shipping volume. / Volume à l'expédition. / Volume expedição.

P Peso de expedición (Kg).
Shipping weight. / Poids à l'expédition. / Peso de expedição.

X Zona emplazamiento mampara.
El espacio mínimo reservado para la mampara es de 30mm.
Glass enclosure zone.
The minimum area reserved for the glass enclosure is 30mm.
Zone d'emplacement de la paroi de douche.
L'espace minimum réservé à la paroi est de 30mm.
Zona de colocação da divisória.
O espaço mínimo necessário à divisória é de 30mm.

plato de ducha NEO cuadrado / NEO square shower tray / receveur de douche NEO carré / base de chuveiro NEO quadrado



A	B	C	V	P
800	800	150	0'039	38
900	900	200	0'049	49
1000	1000	250	0'059	61

Medidas en mm / Sizes in mm
Mesures en mm/ Medidas em mm.



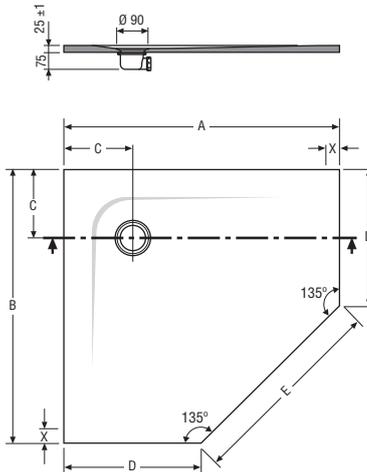
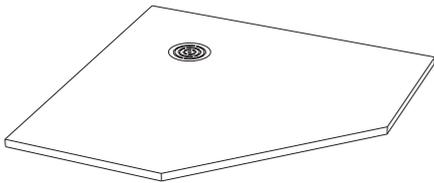
Ejemplo aplicación tratamiento antislip. La aplicación varía según formato.
Example application antislip treatment. The application varies according to model and format.
Exemple application traitement antislip. L'application varie selon le format et le modèle du receveur.
Exemplo aplicação tratamento antislip. A aplicação varia consoante o formato e o modelo.

V Volumen de expedición (m³).
Shipping volume. / Volume à l'expédition. / Volume expedição.

P Peso de expedición (Kg).
Shipping weight. / Poids à l'expédition. / Peso de expedição.

X Zona emplazamiento mampara.
El espacio mínimo reservado para la mampara es de 30mm.
Glass enclosure zone.
The minimum area reserved for the glass enclosure is 30mm.
Zone d'emplacement de la paroi de douche.
L'espace minimum réservé à la paroi est de 30mm.
Zona de colocação da divisória.
O espaço mínimo necessário à divisória é de 30mm.

plato de ducha NEO pentagonal / NEO pentagonal shower tray / receveur de douche NEO pentagonal / base de chuveiro NEO pentagonal



A	B	C	D	E	V	P
900	900	170	400	710	0'049	41
1000	1000	250	500	710	0'059	53

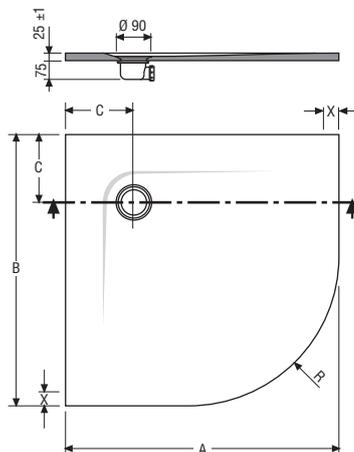
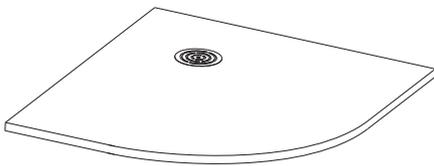
Medidas en mm / Sizes in mm /
Mesures en mm/ Medidas em mm.

V Volumen de expedición (m³).
Shipping volume. / Volume à l'expédition. / Volume expedição.

P Peso de expedición (Kg).
Shipping weight. / Poids à l'expédition. / Peso de expedição.

X Zona emplazamiento mampara.
El espacio mínimo reservado para la mampara es de 30mm.
Glass enclosure zone.
The minimum area reserved for the glass enclosure is 30mm.
Zone d'emplacement de la paroi de douche.
L'espace minimum réservé à la paroi est de 30mm.
Zona de colocação da divisória.
O espaço mínimo necessário à divisória é de 30mm.

plato de ducha NEO angular / NEO angular shower tray / receveur de douche NEO d'angle / base de chuveiro NEO angular



A	B	C	R	V	P
800	800	150	550	0'039	35
900	900	200	550	0'049	45
1000	1000	250	550	0'059	57

Medidas en mm / Sizes in mm
Mesures en mm/ Medidas em mm.

V Volumen de expedición (m³).
Shipping volume. / Volume à l'expédition. / Volume expedição.

P Peso de expedición (Kg).
Shipping weight. / Poids à l'expédition. / Peso de expedição.

X Zona emplazamiento mampara.
El espacio mínimo reservado para la mampara es de 30mm.
Glass enclosure zone.
The minimum area reserved for the glass enclosure is 30mm.
Zone d'emplacement de la paroi de douche.
L'espace minimum réservé à la paroi est de 30mm.
Zona de colocação da divisória.
O espaço mínimo necessário à divisória é de 30mm.



Ejemplo aplicación tratamiento antislip. La aplicación varía según formato.
Example application antislip treatment. The application varies according to model and format.
Exemple application traitement antislip. L'application varie selon le format et le modèle du receveur.
Exemplo aplicação tratamento antislip. A aplicação varia consoante o formato e o modelo.

SHOWER GALLERY

VISUAL

fabricado em

ACRYLIC



photography: VISUAL 80x120 branco, acabamento liso

SHOWER GALLERY
VISUAL



photography: visual 3,5 h

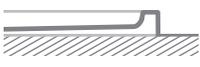


photography: visual 7,5 h



photography: antislip



ALTURA	INSTALAÇÃO	EMBELEZADOR VÁLVULA	ACABAMENTO DE SUPERFÍCIE		
 <p>75 mm 35 mm</p>	 <p>Pousar 75 mm h</p>  <p>Semi - encastrado 35 mm h</p>	 <p>Incluido embelezador liso cromado</p> <p>Inclui válvula Ø90 (UNE EN-274) Possibilidade de instalar com outras válvulas de Ø90</p>	 <p>Acabamento liso</p>  <p>Acabamento liso + antislip treatment (opcional)</p> <p>Antislip standard type B DIN 51097</p> <tr> <th data-bbox="1177 981 1516 1025">ESTRADO IROKO</th> </tr> <tr> <td data-bbox="1177 1025 1516 1164">  <p>estrado de madeira de iroko (opcional)</p> </td> </tr>	ESTRADO IROKO	 <p>estrado de madeira de iroko (opcional)</p>
ESTRADO IROKO					
 <p>estrado de madeira de iroko (opcional)</p>					

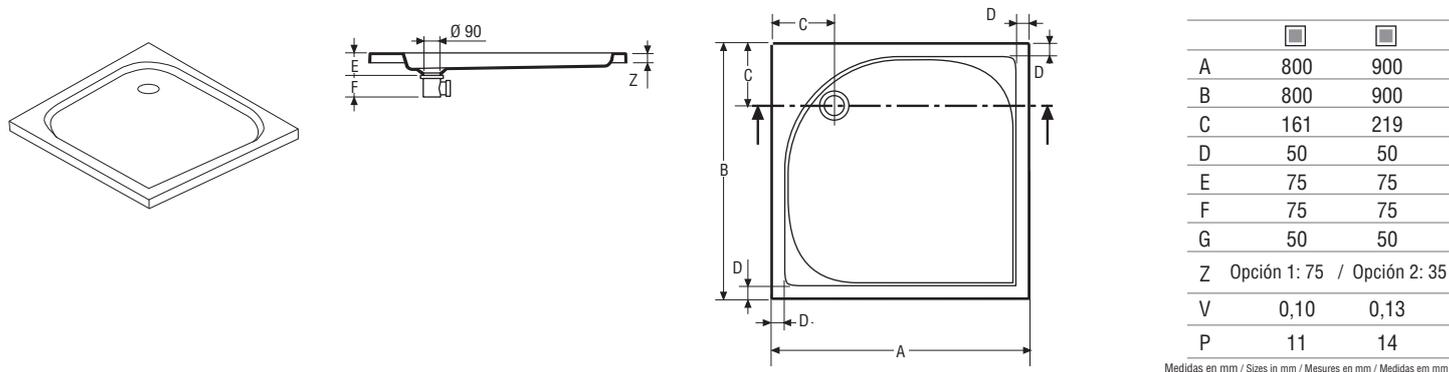
LISO



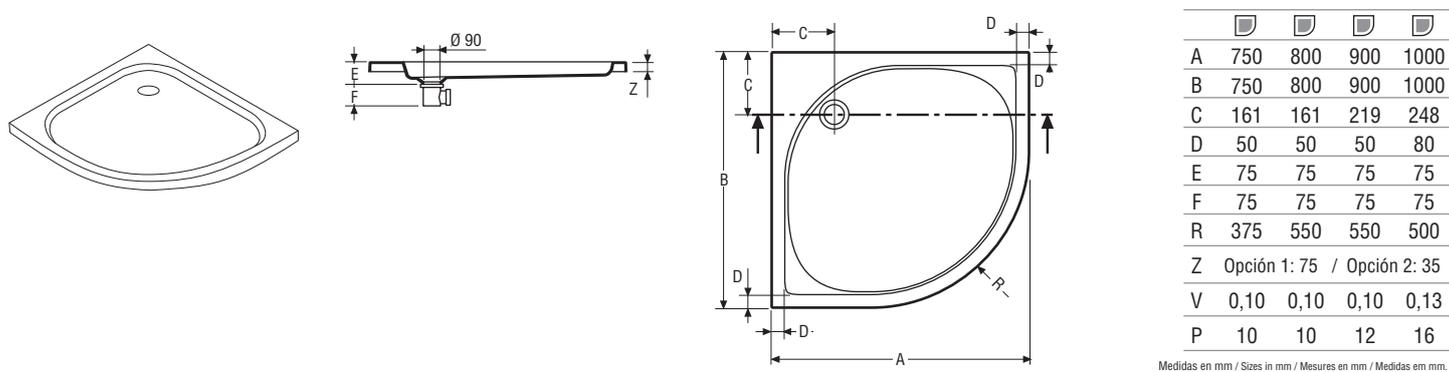
BRANCO



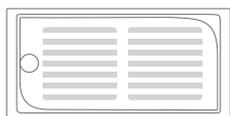
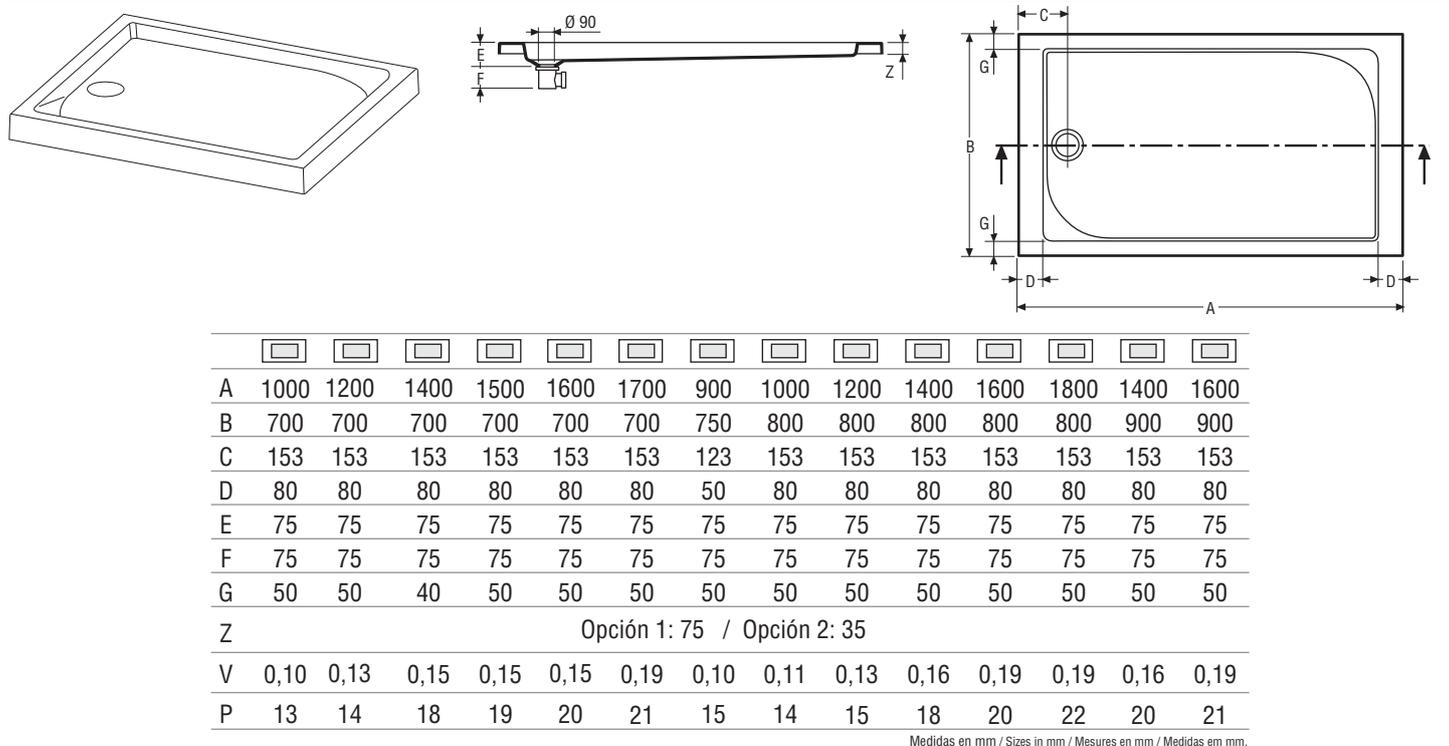
plato de ducha VISUAL cuadrado / VISUAL square shower tray / receveur de douche VISUAL carré / base de chuveiro VISUAL quadrado



plato de ducha VISUAL angular / VISUAL angular shower tray / receveur de douche VISUAL d'angle / base de chuveiro VISUAL angular



plato de ducha VISUAL rectangular / VISUAL rectangular shower tray / receveur de douche VISUAL rectangulaire / base de chuveiro VISUAL retangular

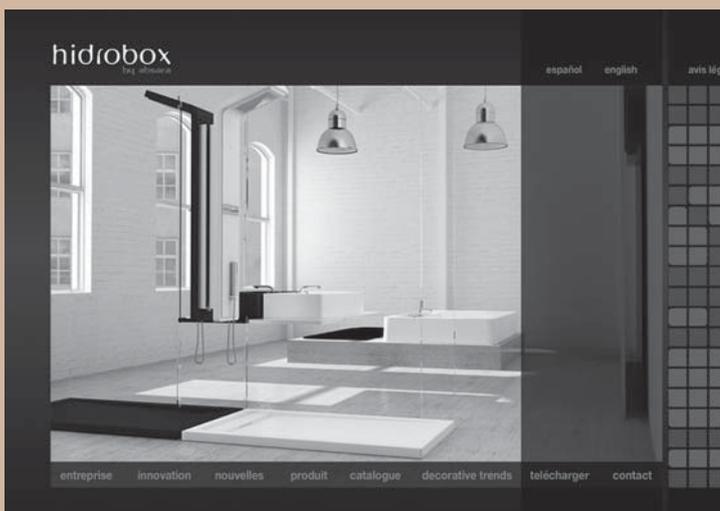


Ejemplo aplicación tratamiento antislip. La aplicación varía según formato.
 Example application antislip treatment. The application varies according to model and format.
 Exemple application traitement antislip. L'application varie selon le format et le modèle du receveur.
 Exemplo aplicação tratamento antislip. A aplicação varia consoante o formato e o modelo.

V Volumen de expedición (m³).
 Shipping volume.
 Volume à l'expédition.
 Volume expedição.

P Peso de expedición (Kg).
 Shipping weight.
 Poids à l'expédition.
 Peso de expedição.

www.hidrobox.com



Em www.hidrobox.com encontrará...

- > Todos os nossos produtos
- > Imagens do produto
- > Planos técnicos
- > Arquivos CAD
- > Notícias

MENU PRINCIPAL



Após seleccionado um produto dentro do menu CATALOGO encontrará mais informações

Submenu MEDIDAS
Vista rápida das medidas disponíveis

Submenu INFORMAÇÃO
Descrição e opções disponíveis

MENU CATÁLOGO



Ao aceder ao menu DESCARGAS solicitar o registo em www.hidrobox.es preenchendo o formulário que aparece ao clicar sobre REGISTRAR-SE

Se já é um cliente registado poderá descarregar imagens, manuais de usuário, arquivos CAD, etc... do produto seleccionado

MENU DESCARGAS

matériais

scene[®]

MATERIA

Scene Materia é uma composição avançada de materiais minerais, polímeros orgânicos e aditivos específicos cuja finalidade é a realização de formas complexas por molde. Podemos situá-lo entre os materiais denominados "solid surface", ou

seja um material sintético homogêneo que não tem pele, pelo que a superfície exposta tem as mesmas propriedades que o interior. Está formulado e produzido para a obtenção de produtos finais destinados à arquitetura. Especialmente interessante é a sua aplicação no âmbito do banho devido às suas excelentes características físicas, mecânicas, químicas e higiénicas. Estas propriedades, juntamente com a beleza resultante das peças pela sua aparência e design, fazem-no destacar em comparação com outros materiais.

AS SUAS PRINCIPAIS QUALIDADES SÃO:

- ✓ Alta rigidez
- ✓ Resistência aos agentes químicos
- ✓ Durabilidade
- ✓ Agradável ao toque
- ✓ Variedade de formas para obter soluções técnicas e estéticas

Saiba mais sobre as características deste material e suas possibilidades, sabendo com certeza o resultado que lhe vai oferecer.

Existem mais informações disponíveis, também relativamente às possibilidades de formas e cores, se o pretender enviá-nos o seu pedido.



marmek[®]

É um composto compacto feito com resinas e cargas minerais derivadas do mármore que dá uma elevada dureza e excelentes características ao material para o seu uso no banho. O acabamento superficial pode ser personalizado em infinitas possibilidades e possui uma excelente resistência à limpeza e a produtos de higiene habituais. O material tem alta prestação antibacteriana e é especialmente adequado para a realização de bases de duche pelo seu comportamento antiderrapante.

ACRYLIC

100% PMMA. A nossa produção em acrílicos de uso sanitário situa-se no melhor nível que se pode encontrar no mercado. A utilização de rigorosos processos produtivos permite-nos trabalhar com a mais alta qualidade do sector com custos controlados.



SHOWER GALLERY



BATH PROGRAM

www.hidrobox.com



COMPLEMENTS



CONCEPTS

hidrobox[®]
by absara

ABSARA INDUSTRIAL S.L.
Partida Saloni, s/n • 12130 San Juan de Moró • Castellón SPAIN
Tel. +34 964 657 272 • Fax +34 964 691 922
comercial@absaraindustrial.com • www.hidrobox.com